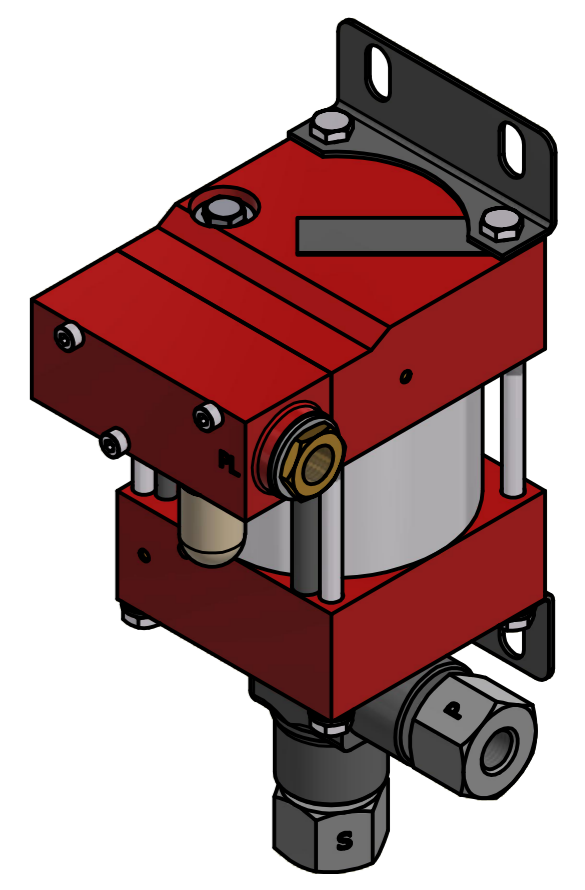


Anschluss, Connection	Größe; Size
PL, PL1, PL2	1/4NPT; 4P
S	3/8NPT; 6P
P	1/4NPT; 4P
E	G1/4; 1/4BSP; 4B
X	
V1	Ø 2,5 mm
Y	M5
Z, Z1, Z3	
Z6	
V2	



John M. Ellsworth Co., Inc.
P.O. Box 240072
8700 West Bradley Road
Milwaukee, WI 53224
800-333-3331 PHONE
info@jmesales.com E-MAIL
www.JMESales.com WEB



MAXIMATOR®

Typ / type: PP 72

Art.-Nr. / Item No.: 3810.0123

pL max.: 10bar / 145psi

i: 1:86

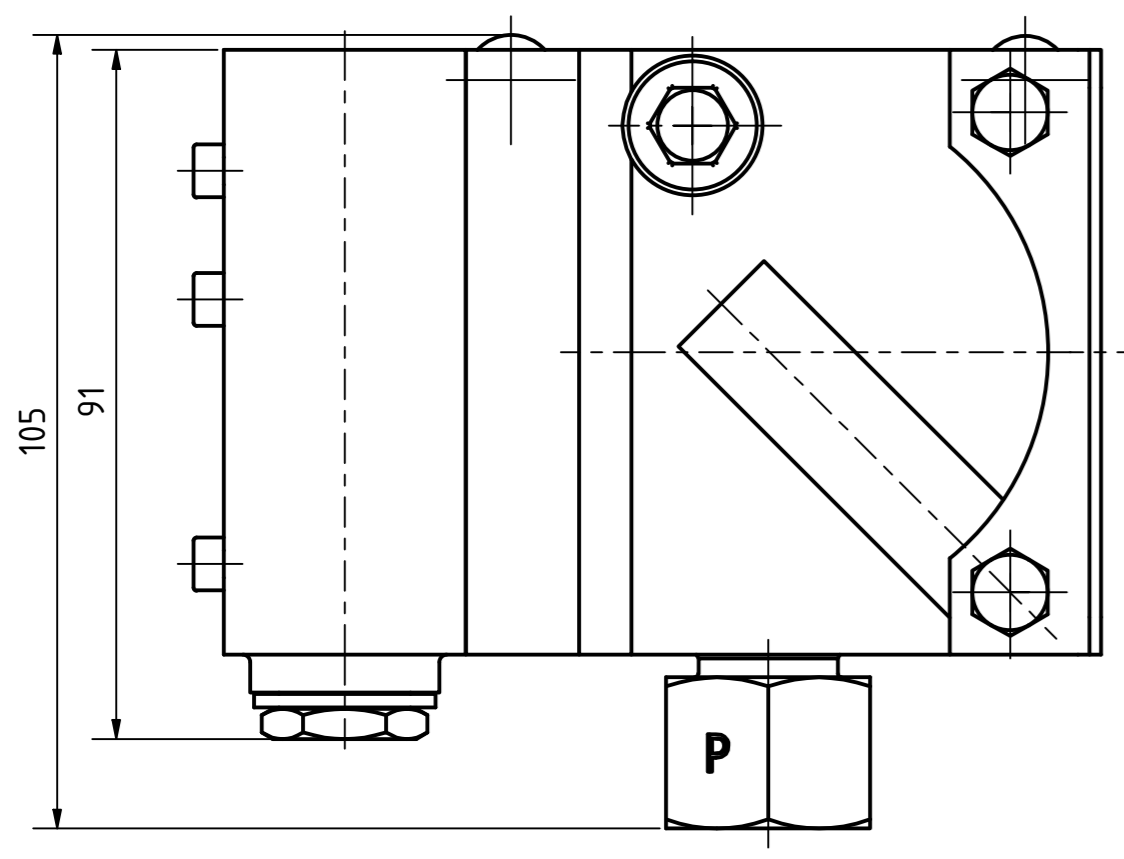
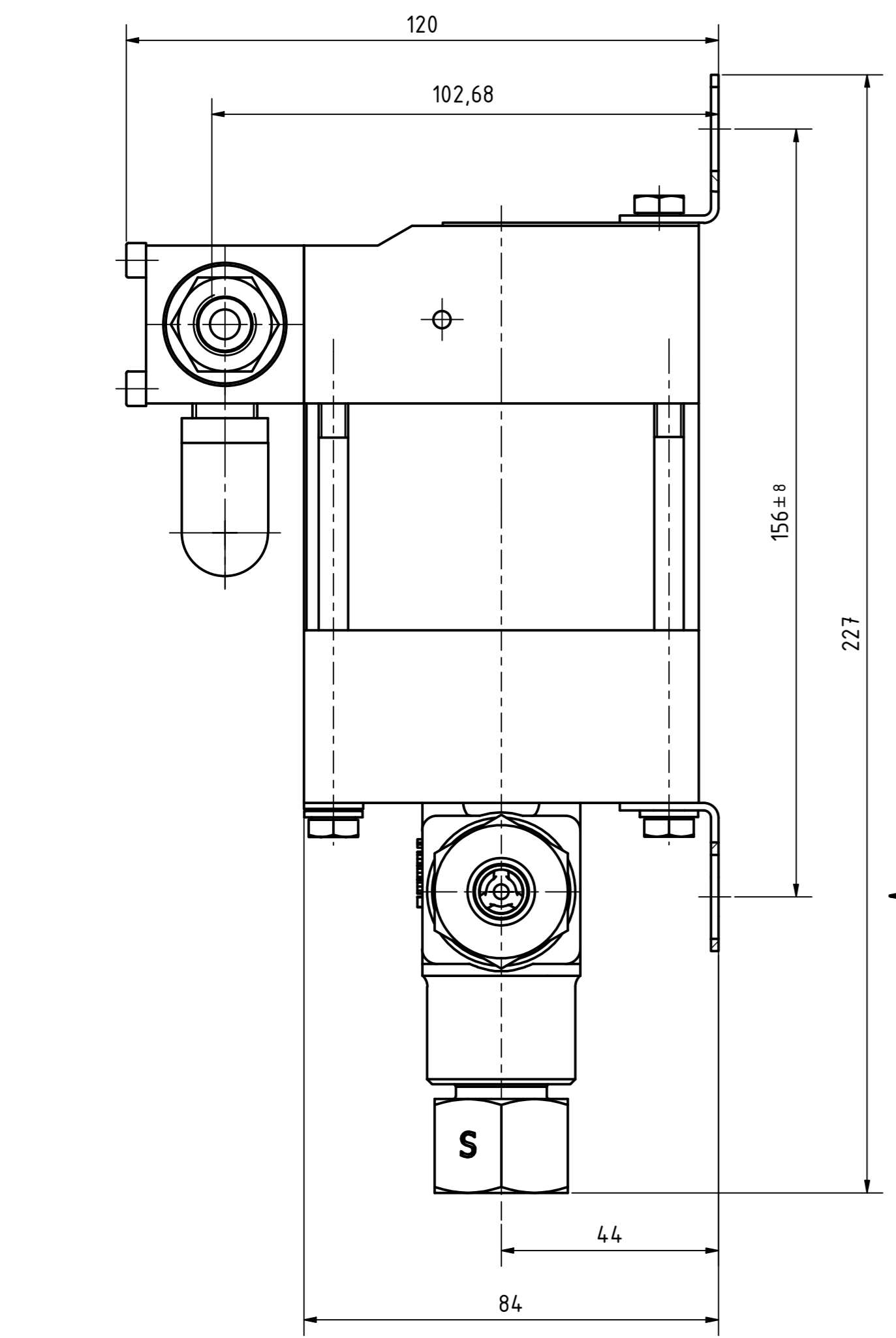
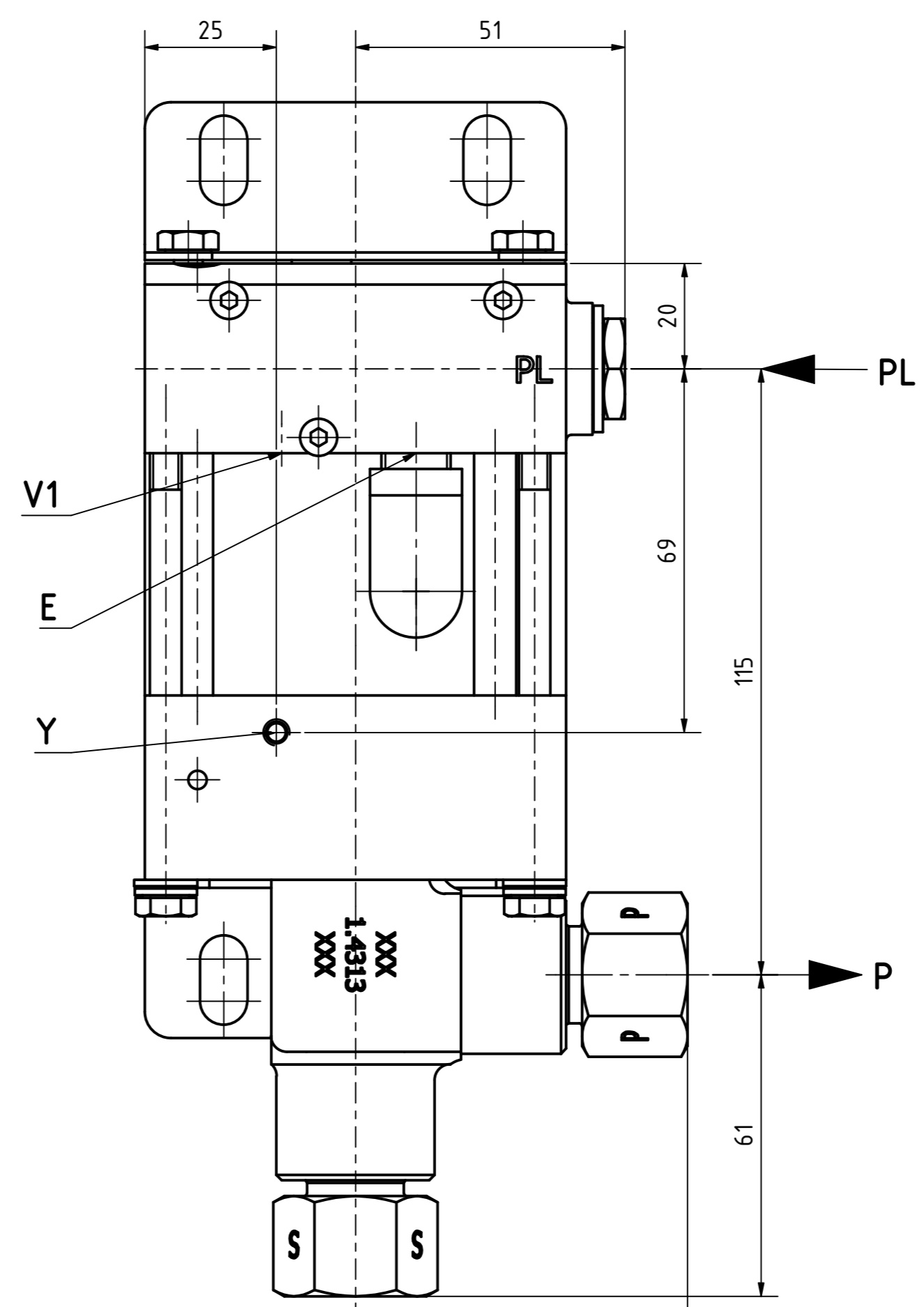
pmax. intermittent: 860bar / 12470psi

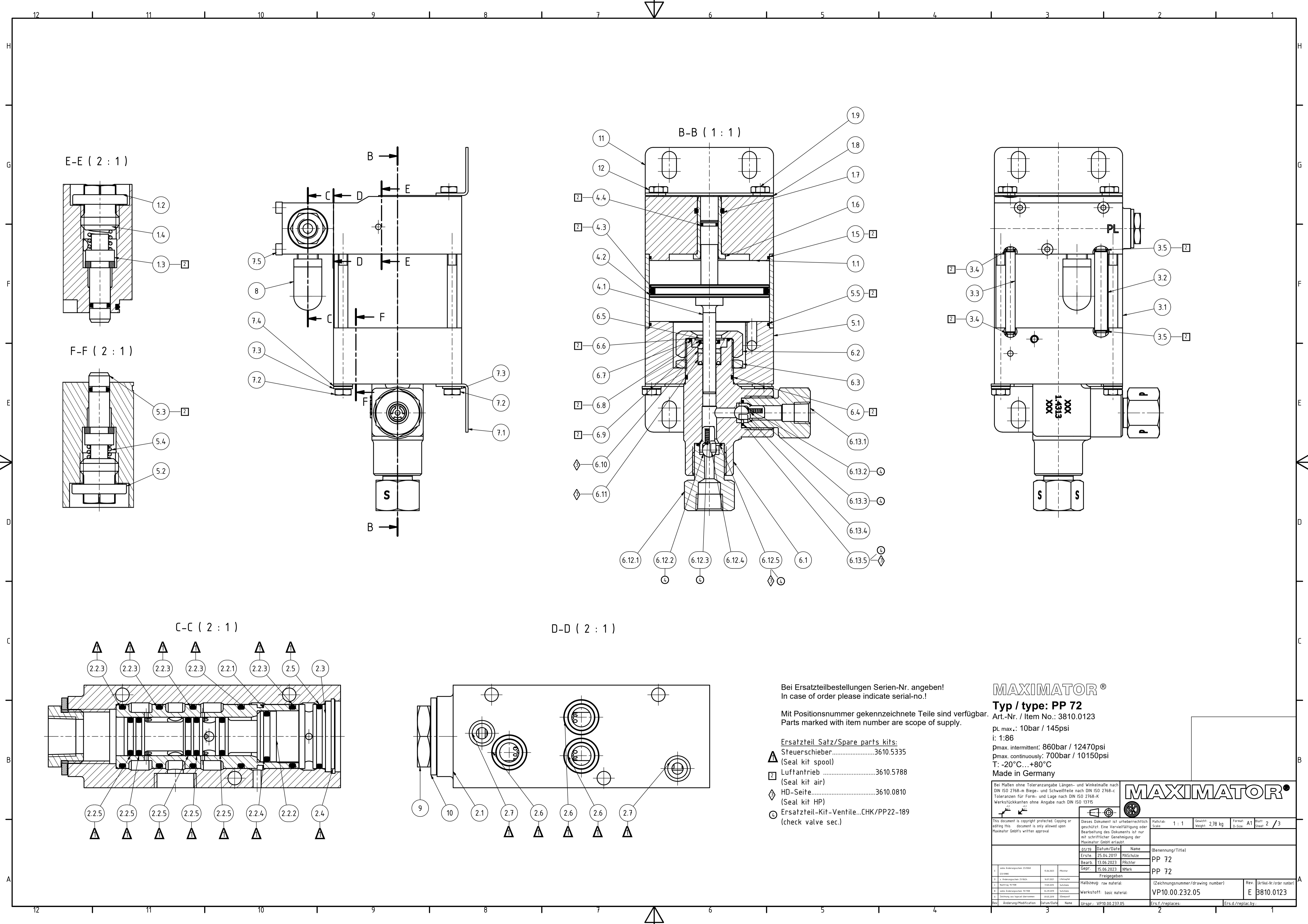
pmax. continuously: 700bar / 10150psi

T: -20°C...+80°C

Bei Maßen ohne Toleranzangabe Längen- und Winkelmaße nach DIN ISO 2768-m Biege- und Schweißteile nach DIN ISO 2768-c Toleranzen für Form- und Lage nach DIN ISO 2768-K Werkstückkanten ohne Angabe nach DIN ISO 13715		MAXIMATOR®	
This document is copyright protected. Copying or editing this document is only allowed upon Maximator GmbH's written approval		Dieses Dokument ist urheberrechtlich geschützt. Eine Vervielfältigung oder Bearbeitung des Dokuments ist nur mit schriftlicher Genehmigung der Maximator GmbH erlaubt.	
Maßstab: 1 : 1		Gewicht: 2,78 kg	
Formal: A2		Blatt 1 / 3	
Datum/Date		Name	
01/19		MASchulze	
Erste: 25.04.2017		PP 72	
Bearb.: 13.06.2023		P.Richter	
Gepr.: 15.06.2023		N.Merk	
Freigegeben		PP 72	
Halbzeug: raw material:		(Zeichnungsnummer/drawing number)	
Werkstoff: basic material:		VP10.00.232.05	
Urspr.: VP10.00.237.05		Ers.d./replaces:	
Änderung/Modification		Datum/Date	
Rev.		Name	
1		P.Richter	
2		L.Holzappel	
3		S.Schulte	
4		S.Schulte	
5		S.Stampert	
6			
7			
8			

Schmierstoffe / Lubricants:
Luftantrieb / Air drive: Klüber Polylub GA 352 P
Hochdruckteil / High pressure section: Klüber Polylub GA 352 P





Bei Ersatzteilbestellungen Serien-Nr. angeben!
In case of order please indicate serial-no.!

Mit Positionsnummer gekennzeichnete Teile sind verfügbar.
Parts marked with item number are scope of supply.

- Ersatzteil Satz/Spare parts kits:
- ▲ Steuerschieber.....3610.5335
(Seal kit spool)
 - ☐ Luffantrieb3610.5788
(Seal kit air)
 - ◆ HD-Seife.....3610.0810
(Seal kit HP)
 - Ⓢ Ersatzteil-Kit-Ventile...CHK/PP22-189
(check valve sec.)

MAXIMATOR®
Typ / type: PP 72
 Art.-Nr. / Item No.: 3810.0123
 pL max.: 10bar / 145psi
 i: 1:86
 pmax. intermitt.: 860bar / 12470psi
 pmax. continuously: 700bar / 10150psi
 T: -20°C...+80°C
 Made in Germany

<small>This document is copyright protected. Copying or editing this document is only allowed upon Maximator GmbH's written approval.</small>		<small>Dieses Dokument ist urheberrechtlich geschützt. Eine Vervielfältigung oder Bearbeitung des Dokuments ist nur mit schriftlicher Genehmigung der Maximator GmbH erlaubt.</small>		Maßstab / Scale: 1 : 1	Gewicht / weight: 2,78 kg	Format / D-Size: A1	Blatt / Sheet: 2 / 3
<small>Bei Maßen ohne Toleranzangabe Längen- und Winkelmaße nach DIN ISO 2768-m Biege- und Schweißteile nach DIN ISO 2768-c Toleranzen für Form- und Lage nach DIN ISO 2768-K Werkstückkanten ohne Angabe nach DIN ISO 13715</small>				MAXIMATOR®			
<small>g/j/y</small>		<small>Datum/Date</small>		<small>Name</small>			
Erste		25.04.2017		MASchulze			
Bearb.		13.06.2023		Pflücker			
Gepr.		15.06.2023		WMark			
Freigegeben		Freigegeben		Freigegeben			
Halbzweig: raw material:		(Zeichnungsnummer/drawing number)		Rev. (Artikel-Nr./order number)			
Werkstoff: basic material:		VP10.00.232.05		E B810.0123			
Urspr.: VP10.00.237.05		Ers.f./replaces:		Ers.d./replaces by:			

Stückliste / Bill of material								Stückliste / Bill of material							
Pos./Item.	Anz./Qty.	Bezeichnung	Description	Art. Nr./Order-No.	Material	Werkstoff	Bemerkung / Remark	Pos./Item.	Anz./Qty.	Bezeichnung	Description	Art. Nr./Order-No.	Material	Werkstoff	Bemerkung / Remark
1	1	Oberkappe kplf. M ...L (04/23)	Top cap cplf.	3610.5767				7	1	Befestigung kplf. M ...L (NEU)	Mounting cplf.	3610.4013			
1.1	1	Oberkappe M ... L	Top cap	3610.3284				7.1	1	Befestigungswinkel (unten) M ... L	Mounting bracket	3610.0182	304	1.4301	
1.1.1	1	Oberkappe M ... L	Top cap	3610.3284	A92007	3.1645		7.2	4	Sechskantschraube	Hex head screw	3610.1069	Stainless Steel A2-70	Edelstahl A2-70	8 Nm
1.1.2	1	Kugel ø 4 mm (Messing)	Ball	3610.2972	Brass	Messing		7.3	4	Sperrkanfenring	Spring washer	3610.0184	301	1.4310	
1.2	1	Pilotventilschraube M ... L (05/2019)	Pilot valve screw	3610.5304	FKM+Steel z.p.	FKM+Stahl verz.	10 Nm	7.4	2	U-Scheibe	U Washer	3610.0185	Stainless Steel A2	Edelstahl A2	
1.3	1	Pilotventilstößel kplf. M...L (NBR)	Pilot tappet cplf.	3610.3306				7.5	3	Zylinderschraube mit Innensechskant	Cap screw	3610.0107	Stainless Steel A2-70	Edelstahl A2-70	3,5 Nm
1.3.1	1	Pilotventilstößel M ... L	Pilot tappet	3610.3180	POM	POM		8	1	Schalldämpfer G1/4	Muffler	3610.0108	PE	PE	
1.3.2	1	Dichtring für 3610.3180	Sealing ring	3610.3181	PUR	PUR		9	1	Adapter G3/8 - 1/4NPT	Adapter	3620.0160	C38500	2.0401	10 Nm
1.3.3	1	O-Ring 4x1,2 NBR 70	O-Ring 4x1,2 NBR 70	3660.0843	NBR	NBR		10	1	Usit-Ring	Gasket	3620.0131	NBR+Steel z.p.	NBR+Stahl verz.	
1.4	1	Druckfeder	Spring	3610.0130	301	1.4310		11	1	Befestigungswinkel (oben) M ... L	Mounting bracket	3610.1070	304	1.4301	
1.5	1	O-Ring 9-473 NBR 70	O-Ring 9-473 NBR 70	3660.0221	NBR	NBR		12	1	Sechskantschraube	Hex head screw	3610.0129	Stainless Steel A2-70	Edelstahl A2-70	
1.6	1	Laufbuchse M ... L	Guide rod bushing	3610.0502	POM	POM									
1.7	1	O-Ring 9-144 NBR 80	O-Ring 9-144 NBR 80	3660.0512	NBR	NBR									
1.8	1	Abdeckblech M ... L, Edelstahl 1.4301	Cover plate	3610.0128	304	1.4301									
1.9	1	Sechskantschraube	Hex head screw	3610.0129	Stainless Steel A2-70	Edelstahl A2-70	8 Nm								
2	1	Steuerschieber kplf. M ...L-NBR (08/2019)	Spool valve cplf.	3610.5334											
2.1	1	Steuerschiebergehäuse G3/8 (M...L, M...D)	Spool housing	3610.0102	A92007	3.1645									
2.2	1	Steuerschieberhülse kplf. M ...L (8/19)	Spool sleeve cplf.	3610.5332											
2.2.1	1	Steuerschieberhülse M(O)... (01/20)	Spool sleeve	3610.5302	A92007	3.1645									
2.2.2	1	Steuerschieber M ... L (MO)	Spool valve	3610.0110	POM	POM									
2.2.3	5	O-Ring 2-016 NBR 60	O-Ring 2-016 NBR 60	3660.0111	NBR	NBR									
2.2.4	1	O-Ring 2-014 NBR 70	O-Ring 2-014 NBR 70	3660.0109	NBR	NBR									
2.2.5	5	O-Ring 9-083 NBR 80	O-Ring 9-083 NBR 80	3660.0505	NBR	NBR									
2.3	1	Verschlussstück (PET) M...L (05/2019)	Spool plug	3610.5301	PET	PET									
2.4	1	Sicherungsring	Snap ring	3610.0633	631	1.4568									
2.5	1	O-Ring 2-016 NBR 60	O-Ring 2-016 NBR 60	3660.0111	NBR	NBR									
2.6	3	O-Ring 2-011 NBR 70	O-Ring 2-011 NBR 70	3660.0106	NBR	NBR									
2.7	2	O-Ring 2-008 NBR 70	O-Ring 2-008 NBR 70	3660.0103	NBR	NBR									
3	1	Luffteil kplf. M ...L	Air drive cplf.	3610.0161											
3.1	1	Luftzylinder M ... L	Air cylinder	3610.0178	A96060	3.3206									
3.2	1	Druckrohr M ... L	Pressure tube	3610.0581	316Ti	1.4571									
3.3	1	Steuerrohr M ... L (D)	Pressure tube	3610.0586	316Ti	1.4571									
3.4	2	O-Ring 2-006 NBR 70	O-Ring 2-006 NBR 70	3660.0101	NBR	NBR									
3.5	2	O-Ring 2-008 NBR 70	O-Ring 2-008 NBR 70	3660.0103	NBR	NBR									
4	1	HD-Kolben kplf. M 72 L	HP piston cplf.	3610.1000											
4.1	1	HD-Kolben M 72L	HP plunger	3610.1046	440B	1.4112	Loctite 270								
4.2	1	Luftkolben M ... L	Air piston	3610.0766	303	1.4305	Loctite 270								
4.3	1	O-Ring 2-232 NBR 70	O-Ring 2-232 NBR 70	3660.0207	NBR	NBR									
4.4	1	O-Ring 2-011 NBR 70	O-Ring 2-011 NBR 70	3660.0106	NBR	NBR									
5	1	Unterkappe kplf. M ...L (04/23)	Bottom cap cplf.	3610.5769											
5.1	1	Unterkappe M ...L	Bottom cap	3610.3069											
5.1.1	1	Unterkappe M ...L	Bottom cap	3610.3069	A92007	3.1645									
5.1.2	2	Kugel ø 4 mm (Messing)	Ball	3610.2972	Brass	Messing									
5.1.3	1	Kugel ø 6,35 mm Grade 40 / 1.4034	Ball	3610.0390	420	1.4034									
5.2	1	Pilotventilschraube M ... L (05/2019)	Pilot valve screw	3610.5304	FKM+Steel z.p.	FKM+Stahl verz.	10 Nm								
5.3	1	Pilotventilstößel kplf. M...L (NBR)	Pilot tappet cplf.	3610.3306											
5.3.1	1	Pilotventilstößel M ... L	Pilot tappet	3610.3180	POM	POM									
5.3.2	1	Dichtring für 3610.3180	Sealing ring	3610.3181	PUR	PUR									
5.3.3	1	O-Ring 4x1,2 NBR 70	O-Ring 4x1,2 NBR 70	3660.0843	NBR	NBR									
5.4	1	Druckfeder	Spring	3610.0130	301	1.4310									
5.5	1	O-Ring 9-473 NBR 70	O-Ring 9-473 NBR 70	3660.0221	NBR	NBR									
6	1	Pumpenkopf kplf. M 72L-NPT	Pump head cplf.	3610.1980											
6.1	1	Pumpenkopf M 72 L	Pump head	3610.0400	415	1.4313									
6.2	1	Überwurfmutter M ... L	Cap nut	3610.0443	303	1.4305	90 Nm								
6.3	1	Sechskantmutter M ... L	Nut	3610.0444	1213	1.0715	90 Nm								
6.4	1	O-Ring 2-023 NBR 70	O-Ring 2-023 NBR 70	3660.0119	NBR	NBR									
6.5	1	Scheibe M 72L	Washer	3610.1060	303	1.4305									
6.6	1	O-Ring 2-020 NBR 70	O-Ring 2-020 NBR 70	3660.0116	NBR	NBR									
6.7	1	Grundring M 72L	Packing ring	3610.1059	C52100	2.1030									
6.8	1	O-Ring 2-012 NBR 70	O-Ring 2-012 NBR 70	3660.0107	NBR	NBR									
6.9	1	Gleitring	Glide ring	3610.0895	PTFE + bronze	PTFE + Bronze									
6.10	1	Stützring M 72L	Back up	3610.0434	POM	POM									
6.11	1	HD-Lippendichtung	HP-lip seal	3610.0486	PUR	PUR									
6.12	1	Einlassventil kplf. M 22(37)(72)L-NPT	Inlet valve cplf.	3610.4444											
6.12.1	1	Einlassstutzen 3/8NPT	Gland	3610.0420	430F	1.4104	90 Nm								
6.12.2	1	Kugel ø 8,731 mm (1.4125) Kl. 3	Ball	3610.0358	440C	1.4125									
6.12.3	1	Druckfeder (1.4310)	Spring	3610.0399	301	1.4310									
6.12.4	1	Kugelhalter (1.4301) f. ø 8,731mm	Ball bracket	3610.0397	304	1.4301									
6.12.5	1	O-Ring 2-014 NBR 70	O-Ring 2-014 NBR 70	3660.0109	NBR	NBR									
6.13	1	Auslassventil kplf. M 22(37)(72)L-NPT	Outlet valve cplf.	3610.4029											
6.13.1	1	Auslassstutzen 1/4NPT	Gland	3610.0426	430F	1.4104	90 Nm								
6.13.2	1	Kugel ø 8,731 mm (1.4125) Kl. 3	Ball	3610.0358	440C	1.4125									
6.13.3	1	Druckfeder (1.4310)	Spring	3610.0399	301	1.4310									
6.13.4	1	Kugelhalter (1.4301) f. ø 8,731mm	Ball bracket	3610.0397	304	1.4301									
6.13.5	1	O-Ring 2-014 NBR 70	O-Ring 2-014 NBR 70	3660.0109	NBR	NBR									

Bei Maßen ohne Toleranzangabe Längen- und Winkelmaße nach DIN ISO 2768-m Biege- und Schweißteile nach DIN ISO 2768-c Toleranzen für Form- und Lage nach DIN ISO 2768-K Werkstückkanten ohne Angabe nach DIN ISO 13715

MAXIMATOR®

This document is copyright protected. Copying or editing this document is only allowed upon Maximator GmbH's written approval.

Dieses Dokument ist urheberrechtlich geschützt. Eine Vervielfältigung oder Bearbeitung des Dokuments ist nur mit schriftlicher Genehmigung der Maximator GmbH erlaubt.

Maßstab: Scale: A2 Blatt 3 / 3
 Gewicht: Weight:
 Format: D-Size: A2 Blatt 3 / 3

01/19	Datum/Date	Name	(Benennung/Title)
Erste	25.04.2017	MASchulze	PP 72
Bearb.	13.06.2023	PRichter	
Gepr.	15.06.2023	NMerk	PP 72

Freigegeben

Halbzeug: raw material: (Zeichnungsnummer/drawing number) Rev. (Artikel-Nr./order number)

Werkstoff: basic material: VP10.00.232.05 E 3810.0123

Urspr.: VP10.00.237.05 Ers.f./replaces: Ers.d./replac.by: