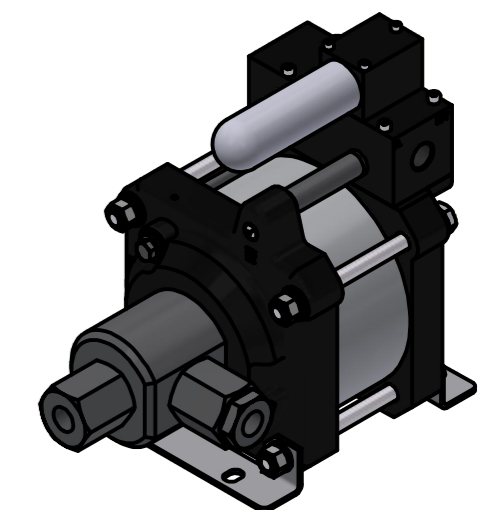


Anschluss, Connection	Größe; Size
PL, PL1, PL2	1/2NPT; 8P
S	1/2NPT; 8P
P	1/2NPT; 8P
E	G3/4; 3/4BSP; 12B
X	1/8NPT; 2P
V1	Ø 3 mm
Y	M5
Z, Z1, Z3	
Z6	
V2	



MAXIMATOR®

Typ / type: L 25VE

Art.-Nr. / Item No.: 3840.0199

pL max.: 10bar / 145psi

i: 1:28

pmax. intermitt.: 280bar / 4060psi

pmax. continuously: 280bar / 4060psi

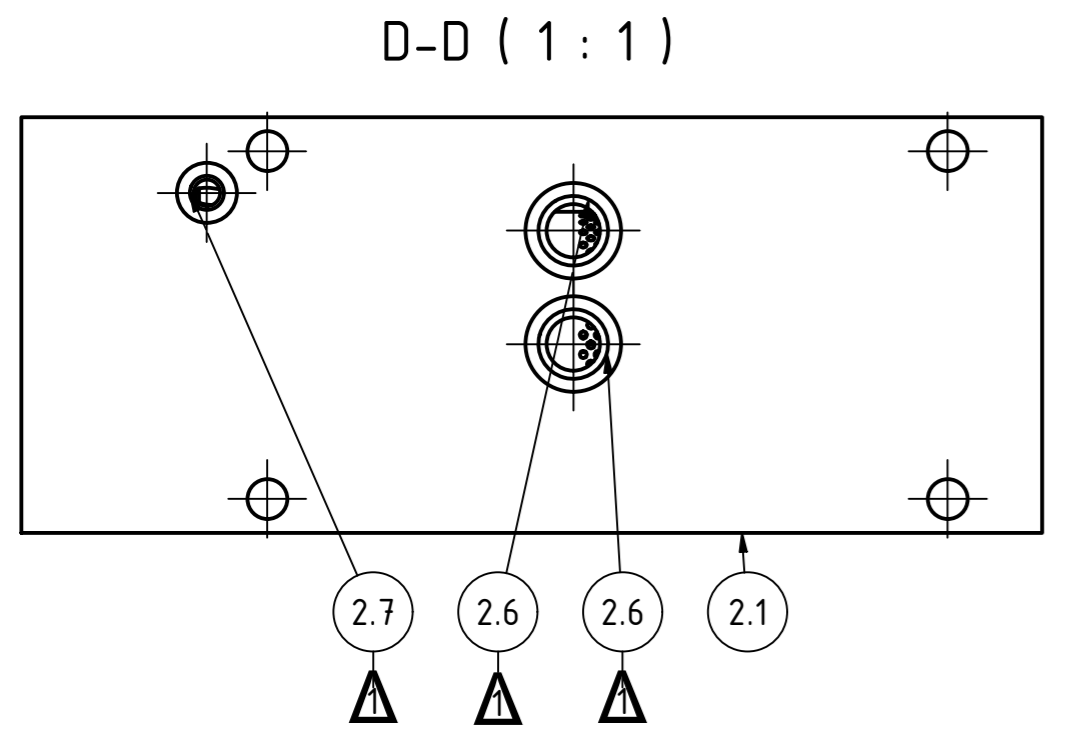
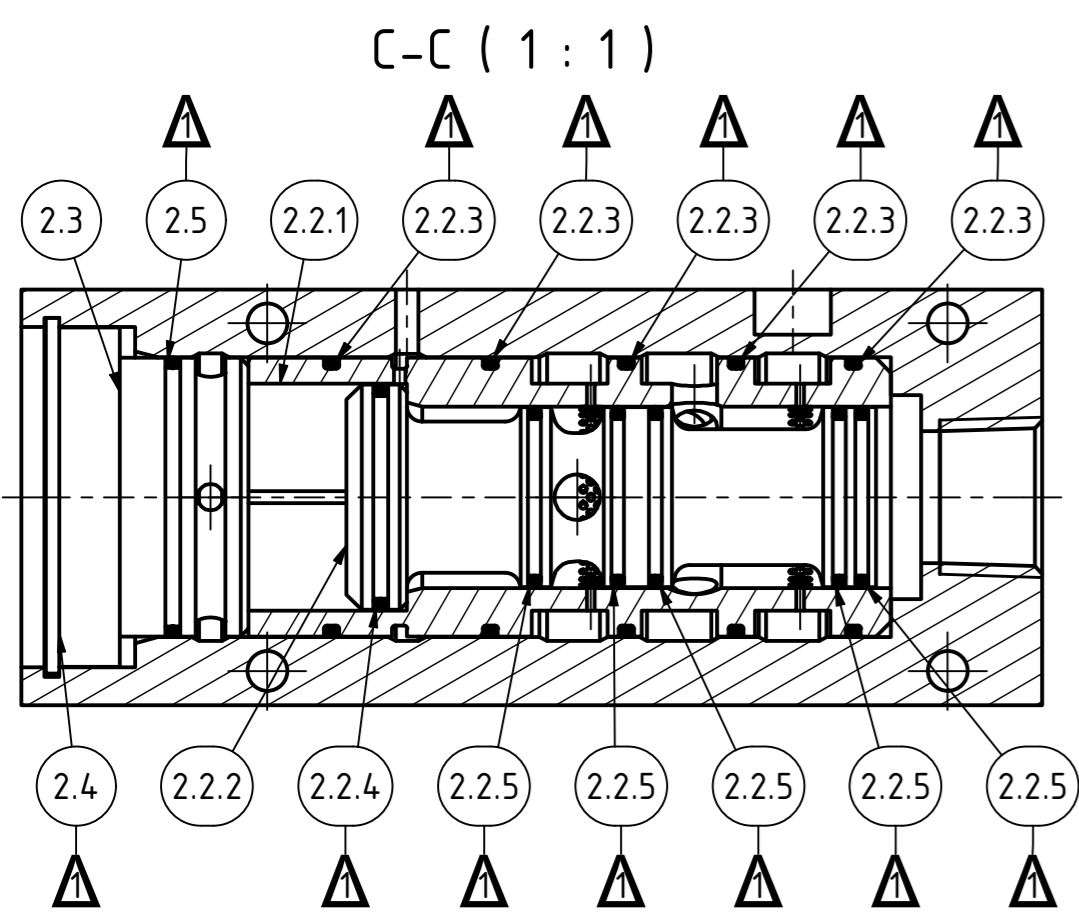
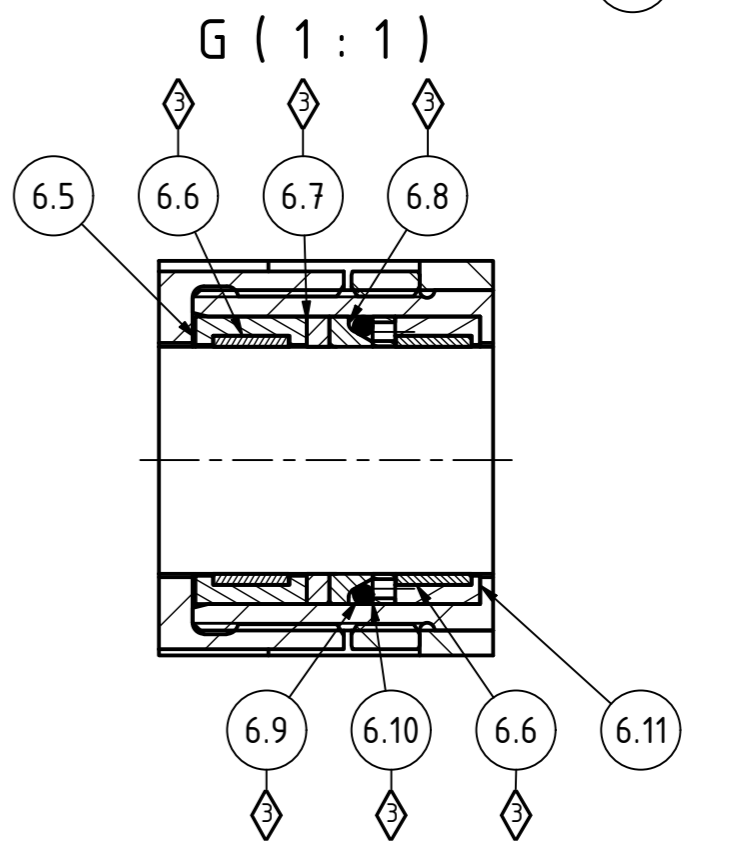
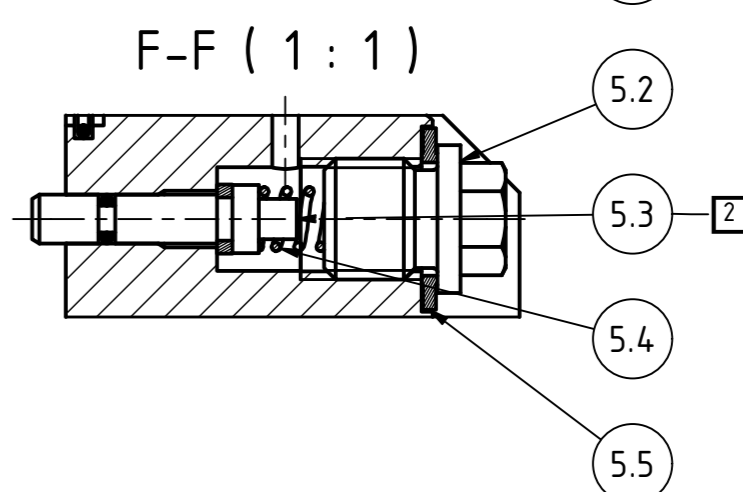
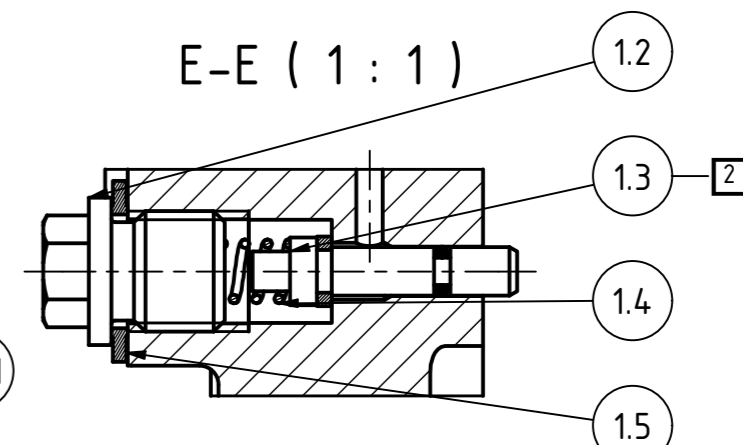
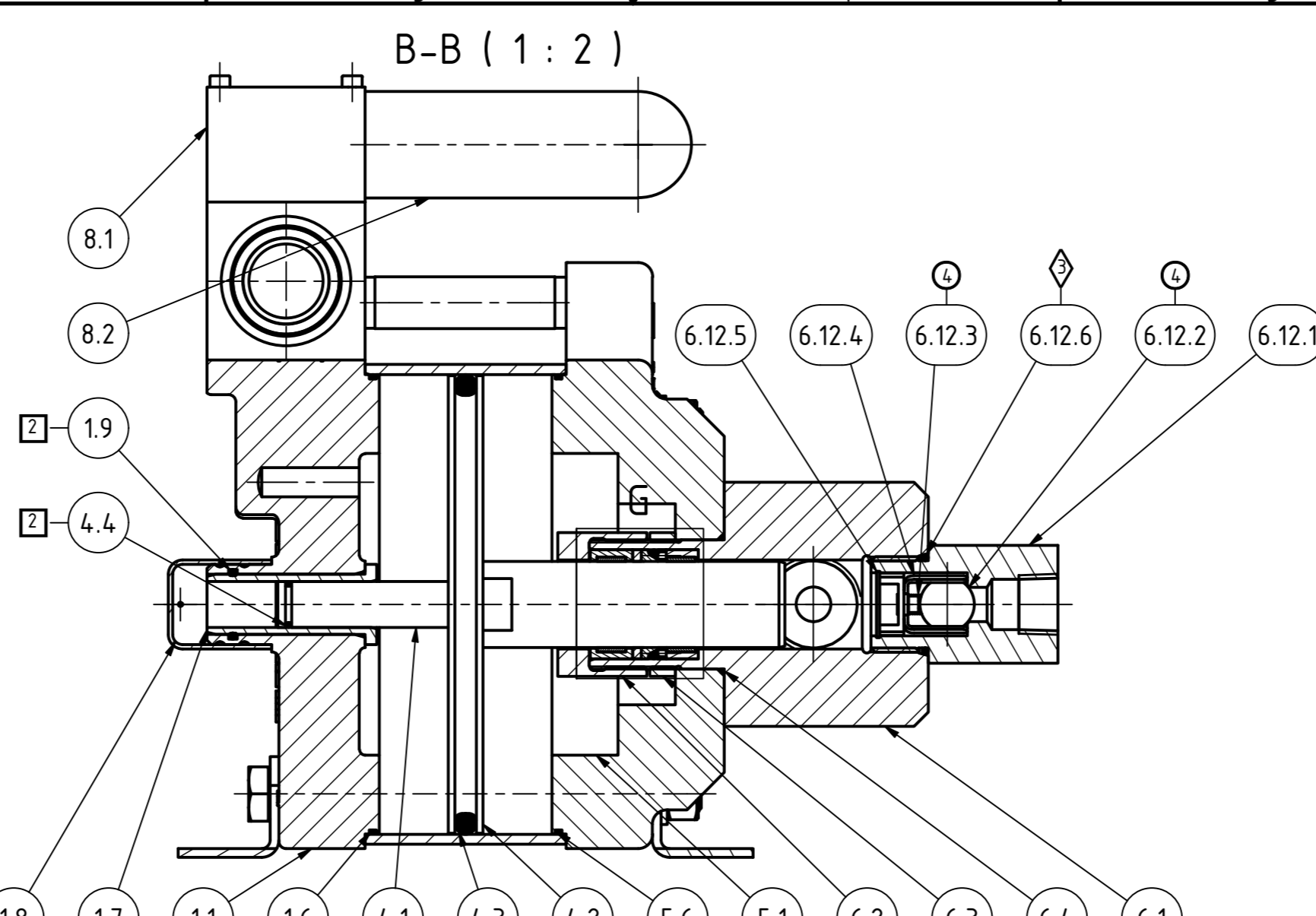
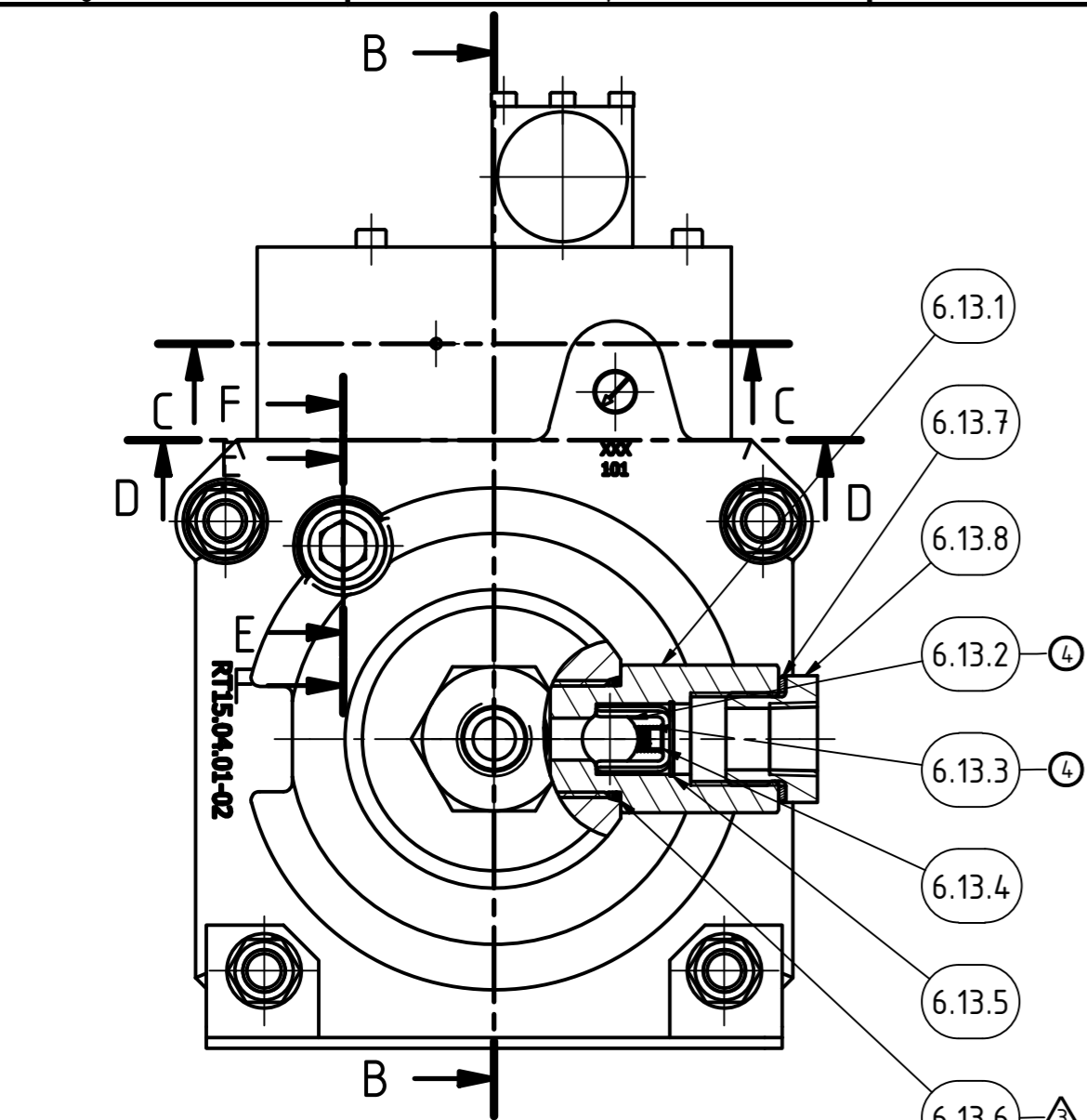
T: -20°C ... +60°C



John M. Ellsworth Co., Inc.
 P.O. Box 240072
 8700 West Bradley Road
 Milwaukee, WI 53224
 800-333-3331 PHONE
 info@jmesales.com E-MAIL
 www.JMESales.com WEB

Schmierstoffe / Lubricants:
 Luftantrieb / Air drive: Klüber Polylub GA 352 P
 Hochdruckteil / High pressure section: Klüber Polylub GA 352 P

Bei Maßen ohne Toleranzangabe Längen- und Winkelmaße nach DIN ISO 2768-m Biege- und Schweißteile nach DIN ISO 2768-c Toleranzen für Form- und Lage nach DIN ISO 2768-K Werkstückkanten ohne Angabe nach DIN ISO 13715		MAXIMATOR®																															
This document is copyright protected. Copying or editing this document is only allowed upon Maximator GmbH's written approval.		Dieses Dokument ist urheberrechtlich geschützt. Eine Vervielfältigung oder Bearbeitung des Dokuments ist nur mit schriftlicher Genehmigung der Maximator GmbH erlaubt.																															
Maßstab: 1 : 2		Gewicht: 14,84 kg																															
Format: A2		Blatt 1 / 3																															
<table border="1"> <thead> <tr> <th>Datum/Date</th> <th>Name</th> <th>(Benennung/Title)</th> </tr> </thead> <tbody> <tr> <td>01/19</td> <td></td> <td></td> </tr> <tr> <td>Erste: 13.02.2018</td> <td>SuSchiele</td> <td>L 25VE</td> </tr> <tr> <td>Bearb. 05.06.2024</td> <td>PRichter</td> <td></td> </tr> <tr> <td>Gepr. 05.06.2024</td> <td>CMichel</td> <td>L 25VE</td> </tr> </tbody> </table>		Datum/Date	Name	(Benennung/Title)	01/19			Erste: 13.02.2018	SuSchiele	L 25VE	Bearb. 05.06.2024	PRichter		Gepr. 05.06.2024	CMichel	L 25VE	<table border="1"> <thead> <tr> <th>Rev.</th> <th>Änderung/Modification</th> <th>Datum/Date</th> <th>Name</th> <th>Urspr.: VP15.00.943.05</th> </tr> </thead> <tbody> <tr> <td>A</td> <td>siehe Änderungschein 23/0066</td> <td>05.06.2024</td> <td>PRichter</td> <td></td> </tr> <tr> <td>-</td> <td>23/0219,23/0505,23/0506</td> <td>09.05.2019</td> <td>SuSchiele</td> <td></td> </tr> </tbody> </table>		Rev.	Änderung/Modification	Datum/Date	Name	Urspr.: VP15.00.943.05	A	siehe Änderungschein 23/0066	05.06.2024	PRichter		-	23/0219,23/0505,23/0506	09.05.2019	SuSchiele	
Datum/Date	Name	(Benennung/Title)																															
01/19																																	
Erste: 13.02.2018	SuSchiele	L 25VE																															
Bearb. 05.06.2024	PRichter																																
Gepr. 05.06.2024	CMichel	L 25VE																															
Rev.	Änderung/Modification	Datum/Date	Name	Urspr.: VP15.00.943.05																													
A	siehe Änderungschein 23/0066	05.06.2024	PRichter																														
-	23/0219,23/0505,23/0506	09.05.2019	SuSchiele																														
Freigegeben		Halbzeug: raw material: (Zeichnungsnummer/drawing number)																															
Werkstoff: basic material: VP15.00.297.05		Rev. Artikel-Nr./order number: A 3840.0199																															
Ers.f./replaces:		Ers.d./replaces:																															



Bei Ersatzteilbestellungen Serien-Nr. angeben!
In case of order please indicate serial-no.!

Mit Positionsnummer gekennzeichnete Teile sind verfügbar.
Parts marked with item number are scope of supply.

- Ersatzteil Satz/Spare part kit:
- ▲ Steuerschieber..... 3620.0102 (Seal kit spool)
 - Luftantrieb 3620.0165 (Seal kit air)
 - ◆ HD-Seite.....3620.0346 (Seal kit HP)
 - ④ Ersatzteil-Kit-Ventile.....CHK-L-2 (check valve sec.)

MAXIMATOR®

Typ / type: L 25VE

Art.-Nr. / Item No.: 3840.0199

pL max.: 10bar / 145psi

i: 1:28

pmax. intermittent: 280bar / 4060psi

pmax. continuously: 280bar / 4060psi

T: -20°C ... +60°C

Bei Maßen ohne Toleranzangabe Längen- und Winkelmaße nach DIN ISO 2768-m Biege- und Schweißteile nach DIN ISO 2768-c Toleranzen für Form- und Lage nach DIN ISO 2768-K Werkstückkanten ohne Angabe nach DIN ISO 13715		MAXIMATOR®																					
This document is copyright protected. Copying or editing this document is only allowed upon Maximator GmbH's written approval		Dieses Dokument ist urheberrechtlich geschützt. Eine Vervielfältigung oder Bearbeitung des Dokuments ist nur mit schriftlicher Genehmigung der Maximator GmbH erlaubt.																					
<table border="1"> <tr> <th>01/19</th> <th>Datum/Date</th> <th>Name</th> <th>(Benennung/Title)</th> </tr> <tr> <td>Erste</td> <td>13.02.2018</td> <td>SuSchiele</td> <td>L 25VE</td> </tr> <tr> <td>Bearb.</td> <td>05.06.2024</td> <td>P.Richter</td> <td>L 25VE</td> </tr> <tr> <td>Gepr.</td> <td>05.06.2024</td> <td>C.Michel</td> <td>L 25VE</td> </tr> </table>		01/19	Datum/Date	Name	(Benennung/Title)	Erste	13.02.2018	SuSchiele	L 25VE	Bearb.	05.06.2024	P.Richter	L 25VE	Gepr.	05.06.2024	C.Michel	L 25VE	<table border="1"> <tr> <td>Maßstab: 1 : 2</td> <td>Gewicht: 14,84 kg</td> <td>Format: A2</td> <td>Blatt 2 / 3</td> </tr> </table>		Maßstab: 1 : 2	Gewicht: 14,84 kg	Format: A2	Blatt 2 / 3
01/19	Datum/Date	Name	(Benennung/Title)																				
Erste	13.02.2018	SuSchiele	L 25VE																				
Bearb.	05.06.2024	P.Richter	L 25VE																				
Gepr.	05.06.2024	C.Michel	L 25VE																				
Maßstab: 1 : 2	Gewicht: 14,84 kg	Format: A2	Blatt 2 / 3																				
<table border="1"> <tr> <td>A</td> <td>siehe Änderungsplan 23/0505</td> <td>05.06.2024</td> <td>P.Richter</td> </tr> <tr> <td>-</td> <td>23/0219,23/0505,23/0506</td> <td>09.05.2019</td> <td>SuSchiele</td> </tr> </table>		A	siehe Änderungsplan 23/0505	05.06.2024	P.Richter	-	23/0219,23/0505,23/0506	09.05.2019	SuSchiele	<table border="1"> <tr> <td>Halbzeug: raw material:</td> <td>(Zeichnungsnummer/drawing number)</td> <td>Rev.</td> <td>(Artikel-Nr./order number)</td> </tr> <tr> <td>Werkstoff: basic material:</td> <td>VP15.00.297.05</td> <td>A</td> <td>3840.0199</td> </tr> </table>		Halbzeug: raw material:	(Zeichnungsnummer/drawing number)	Rev.	(Artikel-Nr./order number)	Werkstoff: basic material:	VP15.00.297.05	A	3840.0199				
A	siehe Änderungsplan 23/0505	05.06.2024	P.Richter																				
-	23/0219,23/0505,23/0506	09.05.2019	SuSchiele																				
Halbzeug: raw material:	(Zeichnungsnummer/drawing number)	Rev.	(Artikel-Nr./order number)																				
Werkstoff: basic material:	VP15.00.297.05	A	3840.0199																				
<table border="1"> <tr> <th>Rev.</th> <th>Änderung/Modification</th> <th>Datum/Date</th> <th>Name</th> </tr> <tr> <td>Urspr.:</td> <td>VP15.00.943.05</td> <td></td> <td></td> </tr> </table>		Rev.	Änderung/Modification	Datum/Date	Name	Urspr.:	VP15.00.943.05			<table border="1"> <tr> <td>Ers.f./replaces:</td> <td>Ers.d./replac.by.:</td> </tr> </table>		Ers.f./replaces:	Ers.d./replac.by.:										
Rev.	Änderung/Modification	Datum/Date	Name																				
Urspr.:	VP15.00.943.05																						
Ers.f./replaces:	Ers.d./replac.by.:																						

Stückliste / Bill of material								Stückliste / Bill of material							
Pos./Item.	Anz./Qty.	Bezeichnung	Description	Art. Nr. / Order-No.	Material	Werkstoff	Bemerkung / Remark	Pos./Item.	Anz./Qty.	Bezeichnung	Description	Art. Nr. / Order-No.	Material	Werkstoff	Bemerkung / Remark
1	1	Oberkappe kplf. G ...L (N)	Top cap cplf.	3620.1484				6.13	1	Auslassventil kplf. G(SF) 25(35)LVE (N)	Outlet valve cplf.	3620.1592			
1.1	1	Oberkappe G ...L (N)	Top cap	3620.4113	Cast Aluminum	3.4311.01		6.13.1	1	Auslassverschraubung G3/4 (1.4404)	Gland	3620.4052	316L	1.4404	120 Nm
1.2	1	Pilotventilschraube G ...L (DLE) (VA)	Pilot valve screw	3620.0129	303	1.4305	10 Nm	6.13.2	1	Kugel ø 15,875 mm (Al203) Grade 25	Ball	3610.0621	Al203	Al203	
1.3	1	Pilotventilstößel kplf. G (S) (DLE)-NBR	Pilot valve tappet cplf.	3620.4103				6.13.3	1	Druckfeder (1.4571)	Spring	3610.1534	316Ti	1.4571	
1.3.1	1	Pilotventilstößel (POM) G ...L (DLE)	Pilot tappet	3620.4087	POM	POM		6.13.4	1	Kugelhalter mit Niet	Ball bracket	3610.0636			
1.3.2	1	Dichtring für 3610.3180	Sealing ring	3610.3181	PUR	PUR		6.13.4.1	1	Kugelhalter	Ball bracket	3610.2810	316Ti	1.4571	
1.3.3	1	O-Ring 3,2 x 1,8 NBR 70	O-Ring 3,2 x 1,8 NBR 70	3660.1006	NBR	NBR		6.13.4.2	1	Edelstahl-Bundniete 1.4301	Collar rivet	3300.7372	304	1.4301	
1.4	1	Druckfeder	Spring	3620.0132	301	1.4310		6.13.5	1	Sicherungsring	Snap ring	3620.0477	631	1.4568	
1.5	1	Usit-Ring	Gasket	3620.0131	NBR+Steel z.p.	NBR+Stahl verz.		6.13.6	1	O-Ring 3-916 FKM 75	O-Ring 3-916 FKM 75	3660.0452	FKM	FKM	
1.6	1	O-Ring 155x2 NBR 70	O-Ring 155x2 NBR 70	3660.0181	NBR	NBR		6.13.7	1	Usit-Ring	Gasket	3620.0156	NBR+Steel z.p.	NBR+Stahl verz.	
1.7	1	Laufbuchse G ...L (OK)	Guide rod bushing	3620.0641	POM	POM		6.13.8	1	Adapter A>l G3/4>1/2NPT	Adapter	3620.0162	316L	1.4404	120 Nm
1.8	1	Abdeckkappe G ...L	Cap	3620.0137	PVC	PVC		7	1	Befestigung kplf. G(SF) ...L	Mounting cplf.	3620.0318			
1.9	1	O-Ring 6-017 NBR 70	O-Ring 6-017 NBR 70	3660.0113	NBR	NBR		7.1	2	Befestigungswinkel (1.4301)	Mounting bracket	3620.4230	304	1.4301	
2	1	Steuerschieber kplf. G ...L (N)	Spool valve cplf.	3620.1427				7.2	4	Sechskantschraube mit Schaff	Hex head screw	3620.0273	Stainless Steel A2-70	Edelstahl A2-70	
2.1	1	Steuerschiebergehäuse G ...L (1/2NPT)	Spool housing	3620.0107	A92007	3.1645		7.3	4	Sechskantmutter	Nut	3620.0274	Stainless Steel A2-70	Edelstahl A2-70	60 Nm
2.2	1	Steuerschieberhülse kplf. G ...L	Spool sleeve cplf.	3620.4467				7.4	4	Sperrkanfenring 1.4310	Spring washer	3620.0276	301	1.4310	
2.2.1	1	Steuerschieberhülse G ...L	Spool sleeve	3620.0103	A92007	3.1645		7.5	4	U-Scheibe	Washer	3620.0275	Stainless steel	VA	
2.2.2	1	Steuerschieber G ...L (DLE)	Spool	3620.0104	POM	POM		7.6	4	Zylinderschraube mit Innensechskant	Cap screw	3620.0111	Stainless Steel A2-70	Edelstahl A2-70	8 Nm
2.2.3	5	O-Ring 2-026 NBR 70	O-Ring 2-026 NBR 70	3660.0122	NBR	NBR		7.7	3	Zylinderschraube mit Innensechskant	Cap screw	3620.0117	Stainless Steel A2-70	Edelstahl A2-70	8 Nm
2.2.4	1	O-Ring 2-023 NBR 70	O-Ring 2-023 NBR 70	3660.0119	NBR	NBR		8	1	Schalldämpfer kplf. G / DLE / GPLV	Muffler	3620.0112			
2.2.5	5	O-Ring 9-222 NBR 80	O-Ring 9-222 NBR 80	3660.0519	NBR	NBR		8.1	1	Auspuffanschluss G3/4 (G ...L)	Exhaust block	3620.0114	A92007	3.1645	
2.3	1	Verschlussstück (PET)	Spool plug	3620.0108	PET	PET		8.2	1	Schalldämpfer G3/4 a	Muffler	3620.0135	UHMWPE	UHMWPE	
2.4	1	Sicherungsring	Snap ring	3620.0113	Spring steel z.p.	Federstahl verz.									
2.5	1	O-Ring 2-026 NBR 70	O-Ring 2-026 NBR 70	3660.0122	NBR	NBR									
2.6	2	O-Ring 2-012 NBR 70	O-Ring 2-012 NBR 70	3660.0107	NBR	NBR									
2.7	1	O-Ring 2-008 NBR 70	O-Ring 2-008 NBR 70	3660.0103	NBR	NBR									
3	1	Luftteil kplf. G ...L	Air drive cplf.	3620.0264											
3.1	1	Luftzylinder G(SF) ...L	Air cylinder	3620.0189	A96060	3.3206									
3.2	1	Steuerrohr G ...L	Pressure tube	3620.0230	316Ti	1.4571									
3.3	1	Luftrohr G ...L	Air tube	3620.0218	316Ti	1.4571									
3.4	2	O-Ring 9-161 NBR 70	O-Ring 9-161 NBR 70	3660.0184	NBR	NBR									
3.5	2	O-Ring 2-009 NBR 70	O-Ring 2-009 NBR 70	3660.0104	NBR	NBR									
4	1	HD-Kolben kplf. G 25L(VE)	HP-Plunger cplf.	3620.3984											
4.1	1	HD-Kolben G 25L(VE)	HP-Plunger	3620.3957	17-4PH Cond.H900	1.4542 Cond.H900	Loctite 270								
4.2	1	Luftkolben G(SF) 10L-500L	Air piston	3620.0187	1213	1.0715	Loctite 270								
4.3	1	O-Ring 2-437 NBR 70	O-Ring 2-437 NBR 70	3660.0216	NBR	NBR									
4.4	1	O-Ring 12,0 x 2,0 NBR 70	O-Ring 12,0 x 2,0 NBR 70	3660.0223	NBR	NBR									
5	1	Unterkappe kplf. G 25(35)L(-2L)	Bottom cap cplf.	3620.0321											
5.1	1	Unterkappe G 25(35)L(-2L) (M5)	Bottom cap	3620.4108											
5.1.1	1	Unterkappe G 25(35)L(-2L) (M5)	Bottom cap	3620.4108	Cast Aluminum	3.4311.01									
5.1.2	1	Kugel ø 4 mm (Messing)	Ball	3610.2972	Brass	Messing									
5.2	1	Pilotventilschraube G ...L (DLE) (VA)	Pilot valve screw	3620.0129	303	1.4305	10 Nm								
5.3	1	Pilotventilstößel kplf. G (S) (DLE)-NBR	Pilot valve tappet cplf.	3620.4103											
5.3.1	1	Pilotventilstößel (POM) G ...L (DLE)	Pilot tappet	3620.4087	POM	POM									
5.3.2	1	Dichtring für 3610.3180	Sealing ring	3610.3181	PUR	PUR									
5.3.3	1	O-Ring 3,2 x 1,8 NBR 70	O-Ring 3,2 x 1,8 NBR 70	3660.1006	NBR	NBR									
5.4	1	Druckfeder	Spring	3620.0132	301	1.4310									
5.5	1	Usit-Ring	Gasket	3620.0131	NBR+Steel z.p.	NBR+Stahl verz.									
5.6	1	O-Ring 155x2 NBR 70	O-Ring 155x2 NBR 70	3660.0181	NBR	NBR									
6	1	Pumpenkopf kplf. G 25LVE-NPT	Pump head cplf.	3620.3610											
6.1	1	Pumpenkopf G 25(35)L (SV unten)	Pump head	3620.0373	316L	1.4404									
6.2	1	Überwurfmutter G 25L	Cap nut	3620.0565	Carbon Steel	1.0050	200 Nm								
6.3	1	Sechskantmutter G 25(35)L	Nut	3620.0567	Carbon Steel	1.0050	200 Nm								
6.4	1	O-Ring 2-031 NBR 70	O-Ring 2-031 NBR 70	3660.0127	NBR	NBR									
6.5	1	Führungsbuchse	Guide bushing	3620.0563	303	1.4305									
6.6	2	Stangenführungsring/L / 3610.2923 - 96mm.	Bushing	3620.0611	PTFE	PTFE									
6.7	1	Stützscheibe G 25L	Support washer	3620.0589	POM	POM									
6.8	1	HD-Dichtung G 25LVE	HP-Seal	3620.0615	UHMWPE	UHMWPE									
6.9	1	O-Ring 2-218 FKM 75	O-Ring 2-218 FKM 75	3660.0407	FKM	FKM									
6.10	1	Lochscheibe G 25L	Bottom washer	3620.0588	PTFE	PTFE									
6.11	1	Gleitlager G 25L	Seal housing	3620.0573	303	1.4305									
6.12	1	Einlassventil kplf. G(SF) 25(35)LVE (N)	Inlet valve cplf.	3620.1578											
6.12.1	1	Einlassverschraubung 1/2NPT (1.4404)	Gland	3620.0425	316L	1.4404	120 Nm								
6.12.2	1	Kugel ø 19,05 mm (Al203) Grade 40	Ball	3610.0646	Al203	Al203									
6.12.3	1	Druckfeder (1.4571)	Spring	3610.1534	316Ti	1.4571									
6.12.4	1	Kugelhalter Saugseite (Ø19 mm - 1.4301)	Ball bracket	3610.0635											
6.12.4.1	1	Kugelführung	Ball guide	3610.3746	304	1.4301									
6.12.4.2	1	Distanzteil Kugelführung	Distance piece ball guide	3610.3747	304	1.4301									
6.12.4.3	1	Edelstahl-Bundniet	Collar rivet	3610.3748	304	1.4301									
6.12.5	1	Sicherungsring	Snap ring	3610.0633	631	1.4568									
6.12.6	1	O-Ring 3-916 FKM 75	O-Ring 3-916 FKM 75	3660.0452	FKM	FKM									

Bei Maßen ohne Toleranzangabe Längen- und Winkelmaße nach DIN ISO 2768-m Biege- und Schweißteile nach DIN ISO 2768-c Toleranzen für Form- und Lage nach DIN ISO 2768-K Werkstückkanten ohne Angabe nach DIN ISO 13715

MAXIMATOR®

This document is copyright protected. Copying or editing this document is only allowed upon Maximator GmbH's written approval.

Dieses Dokument ist urheberrechtlich geschützt. Eine Vervielfältigung oder Bearbeitung des Dokuments ist nur mit schriftlicher Genehmigung der Maximator GmbH erlaubt.

Maßstab: Scale: Gewicht: Weight: Format: A2 Blatt 3 / 3

01/19	Datum/Date	Name	(Benennung/Title)
Erste	13.02.2018	SuSchiele	L 25VE
Bearb.	05.06.2024	PRichter	
Gepr.	05.06.2024	CMichel	L 25VE

Freigegeben

Halbzeug: raw material: (Zeichnungsnummer/drawing number) Rev. (Artikel-Nr./order number)

Werkstoff: basic material: VP15.00.297.05 A 384.0.0199

Urspr.: VP15.00.94.3.05 Ers.f./replaces: Ers.d./replac.by: