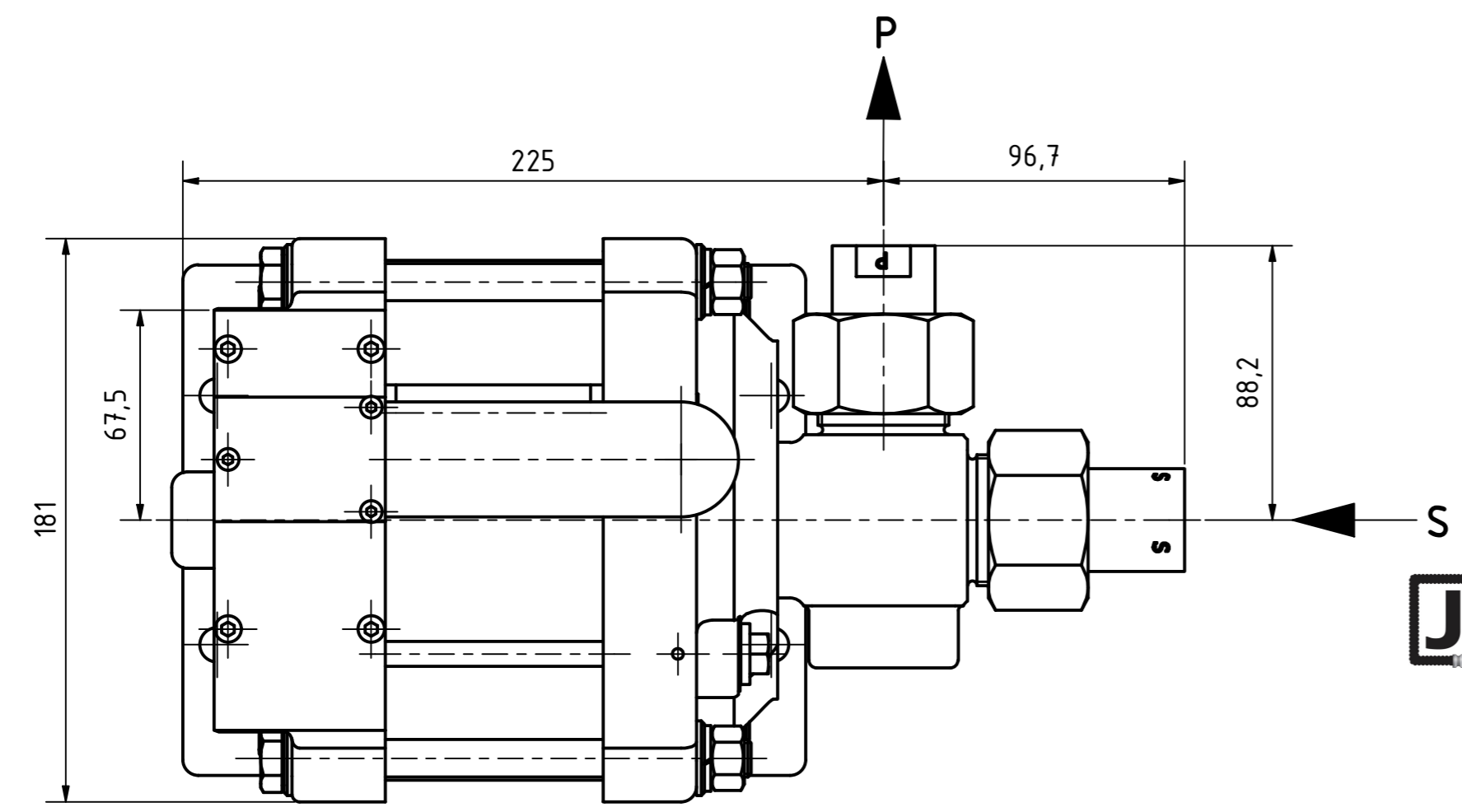
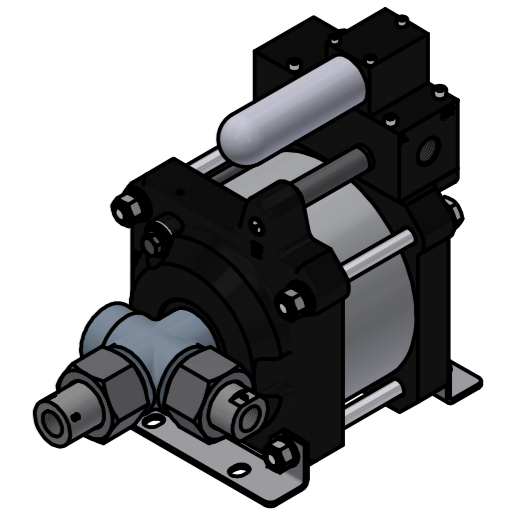
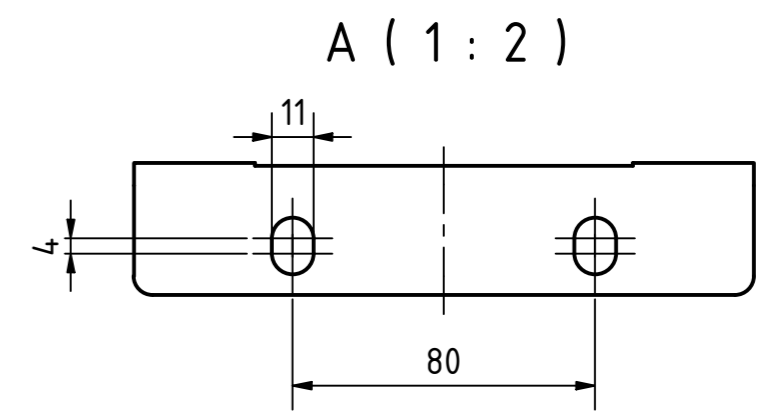
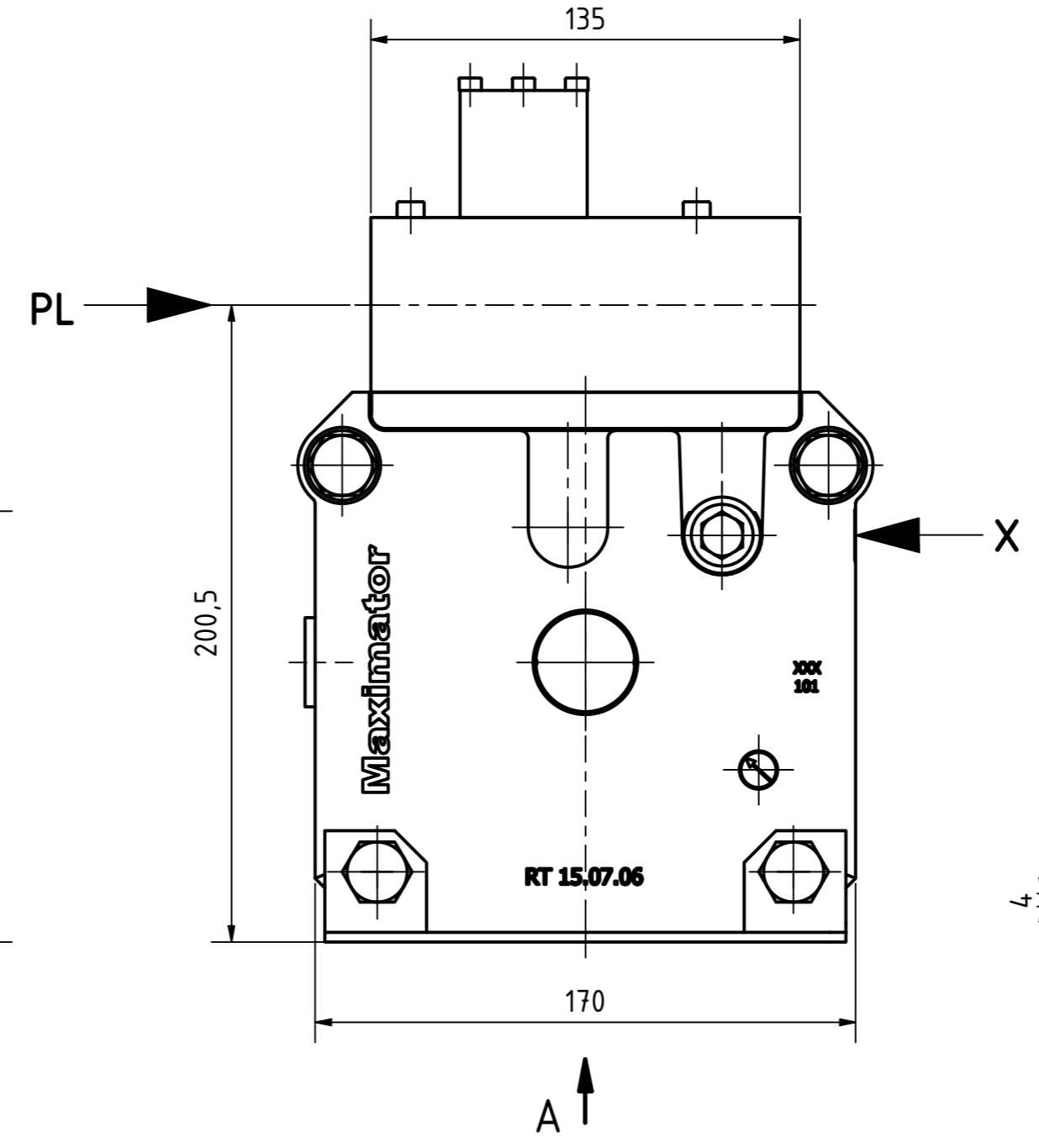
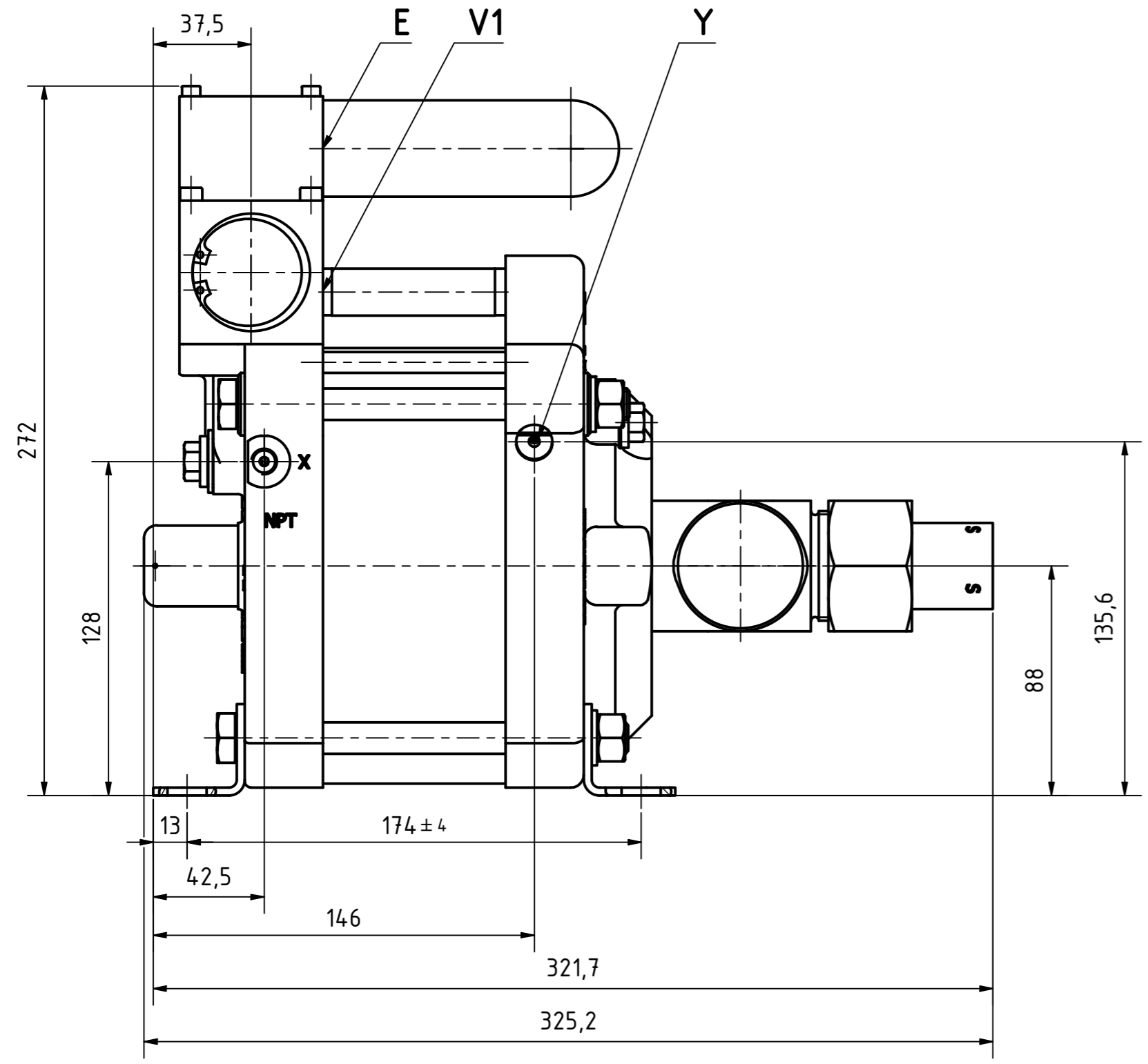


Anschluss, Connection	Größe; Size
PL, PL1, PL2	1/2NPT; 8P
S	1/2NPT; 8P
P	1/2NPT; 8P
E	G3/4; 3/4BSP; 12B
X	1/8NPT; 2P
V1	Ø 3 mm
Y	M5
Z, Z1, Z3	
Z6	
V2	



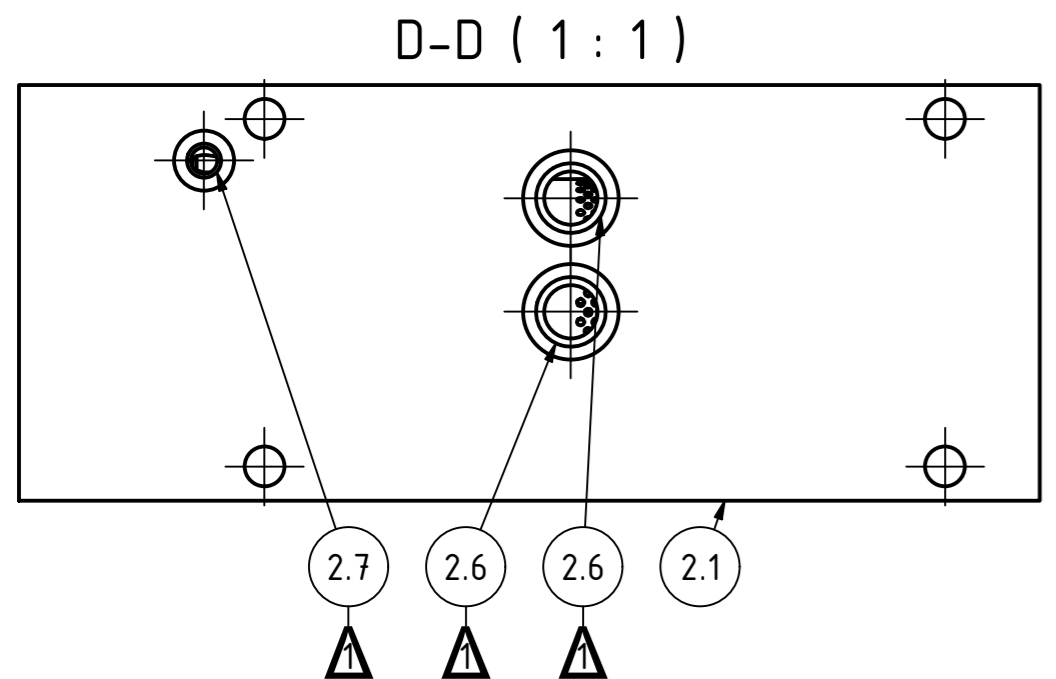
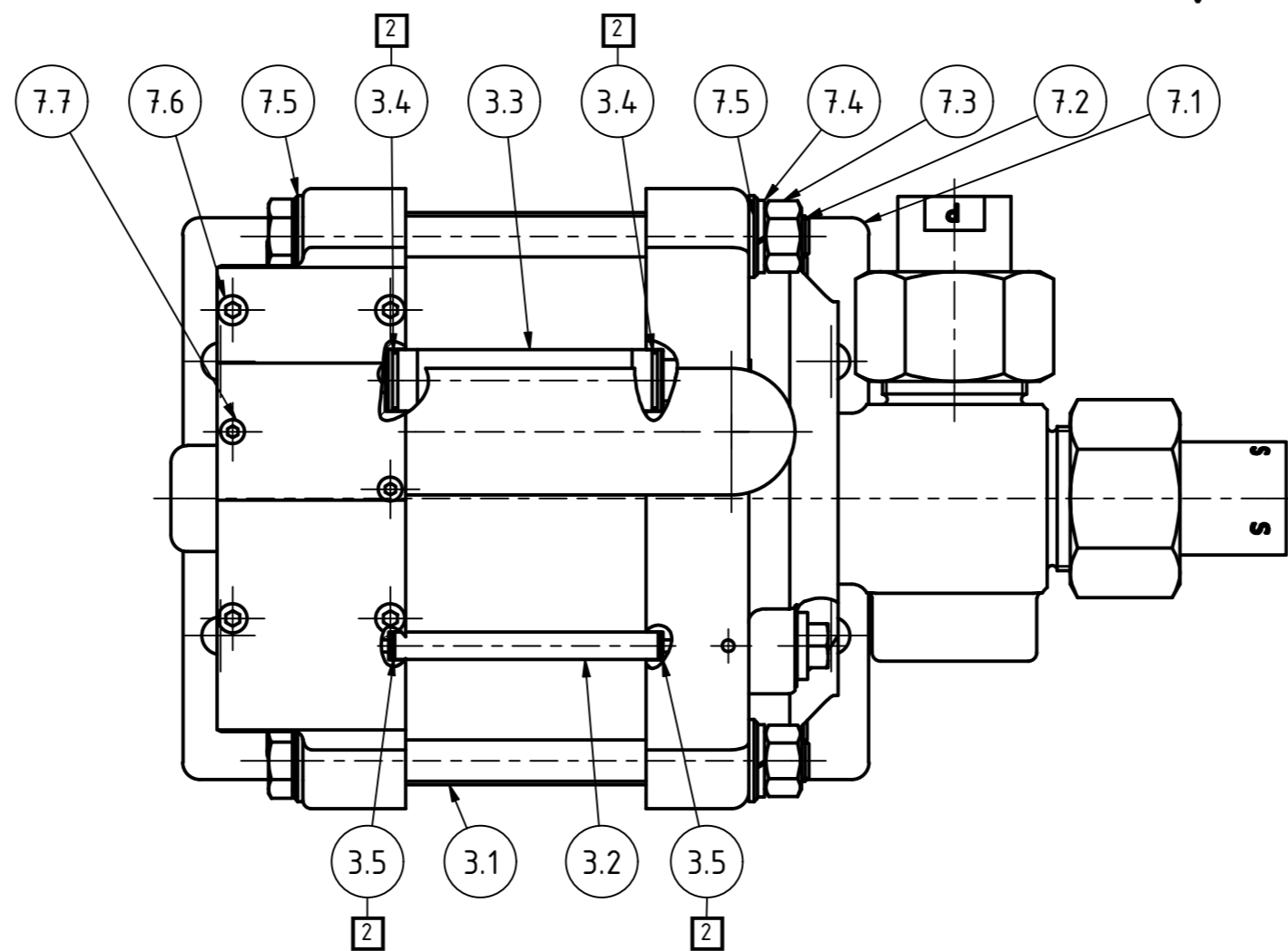
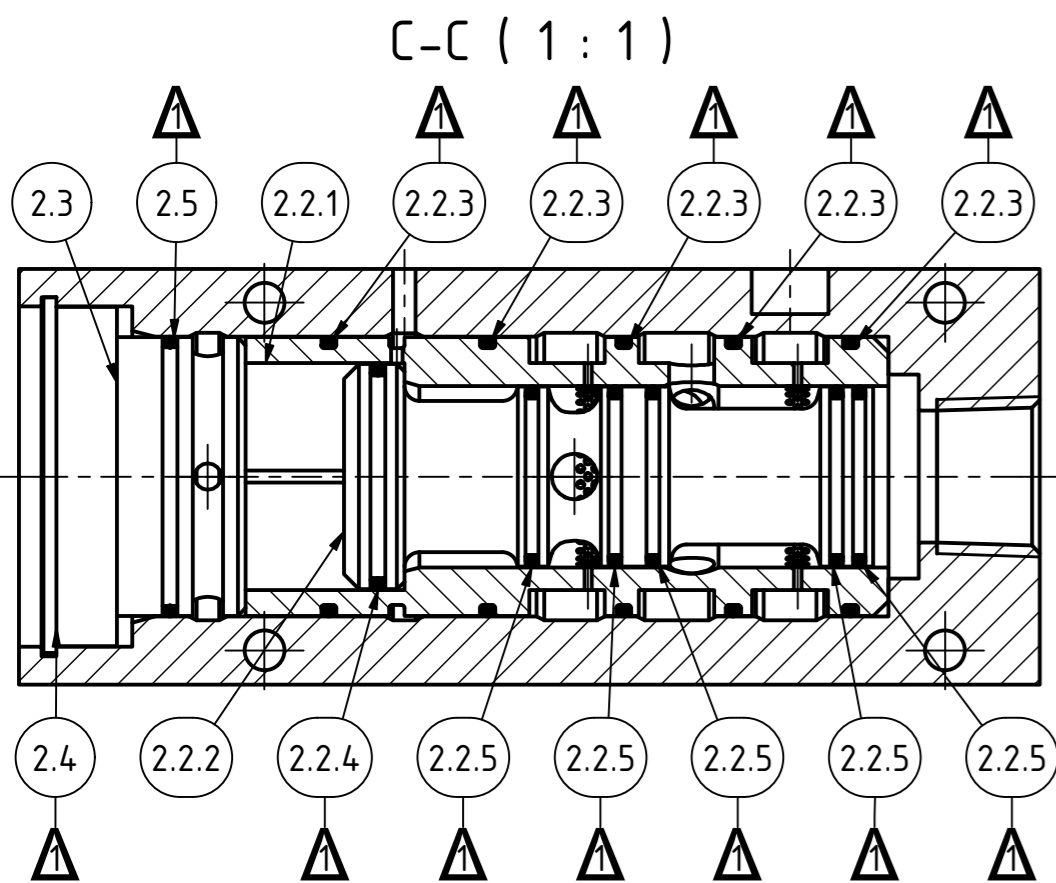
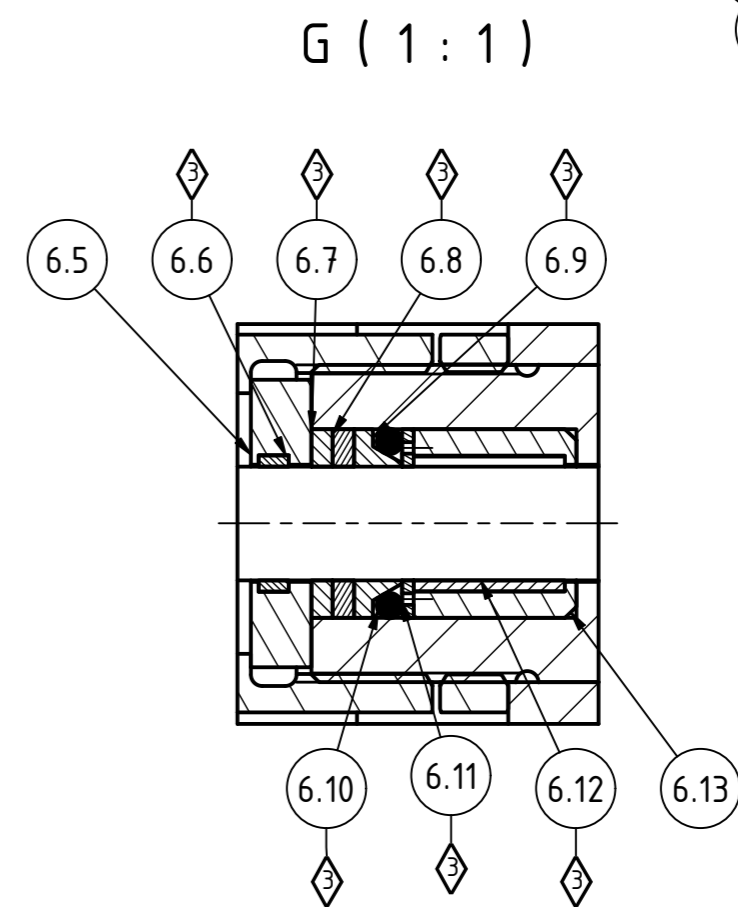
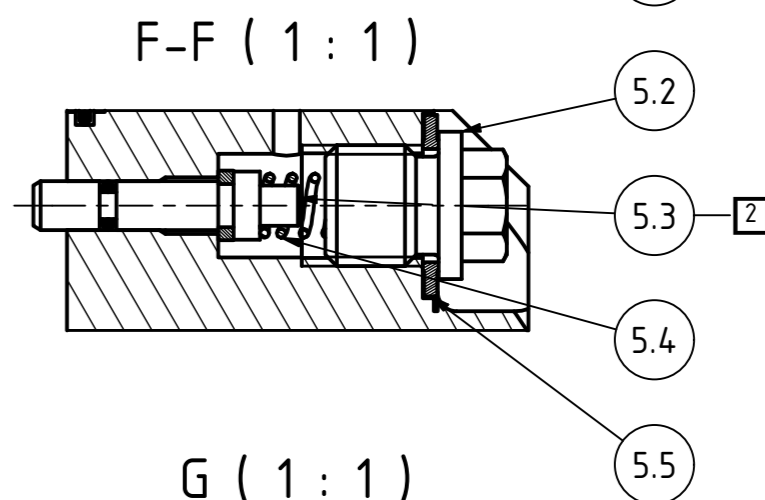
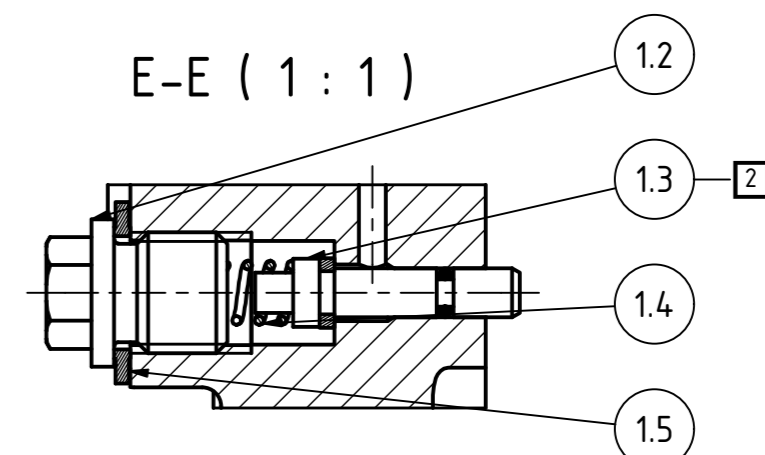
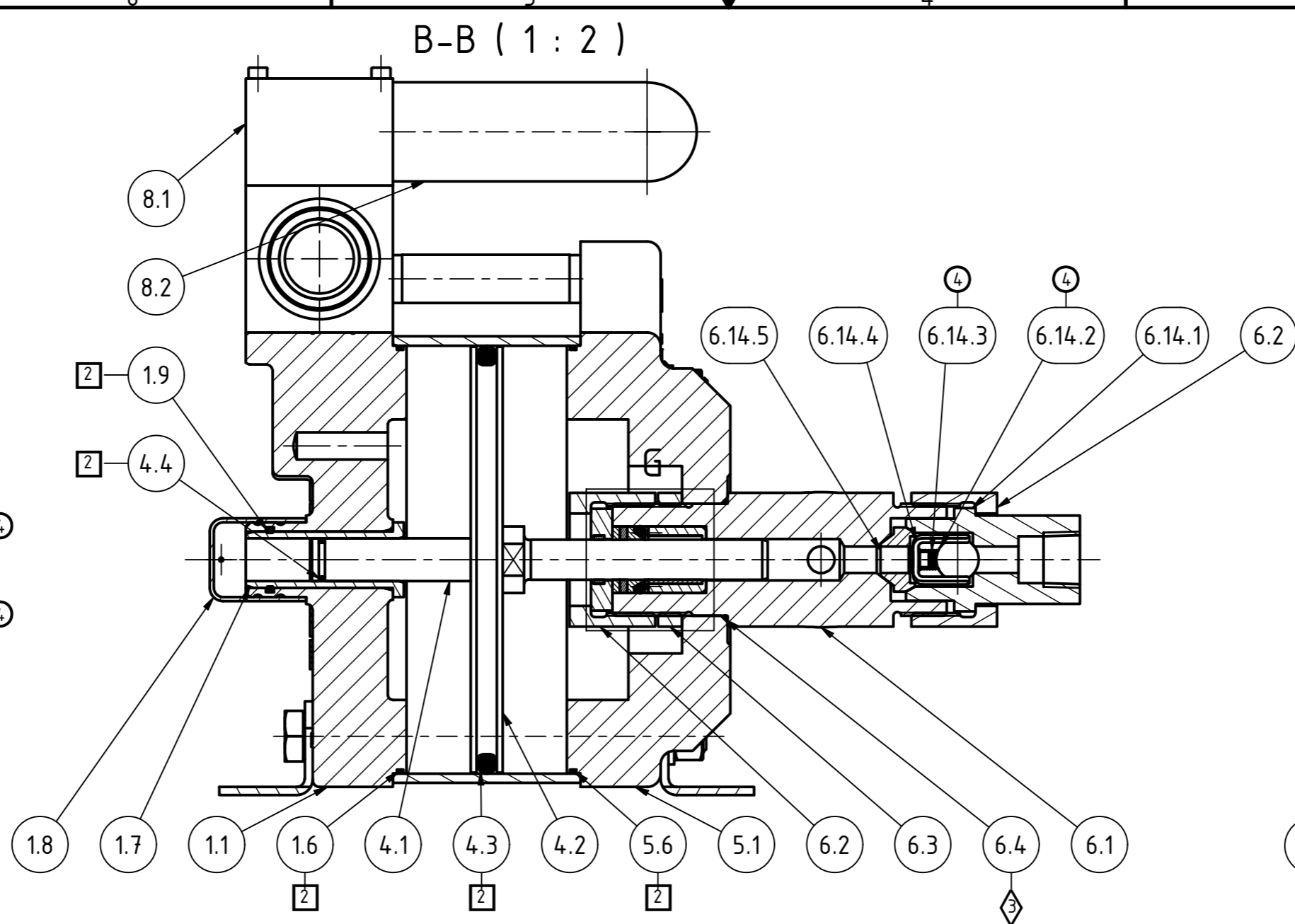
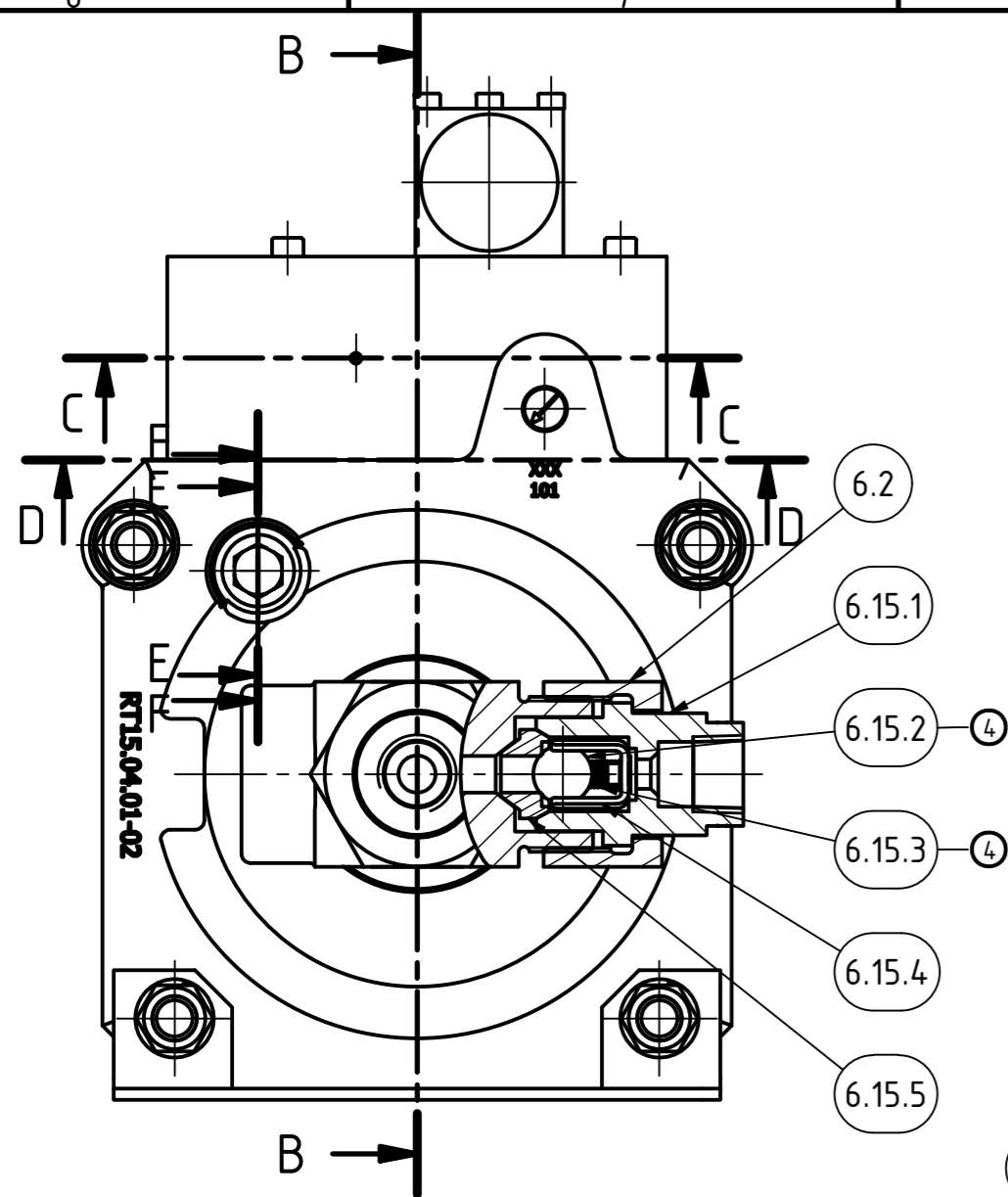
John M. Ellsworth Co., Inc.
 P.O. Box 240072
 8700 West Bradley Road
 Milwaukee, WI 53224
 800-333-3331 PHONE
 info@jmesales.com E-MAIL
 www.JMESales.com WEB

Schmierstoffe / Lubricants:
 Luftantrieb / Air drive: Klüber Polylob GA 352 P
 Hochdruckteil / High pressure section: Klüber Polylob GA 352 P

MAXIMATOR®

Typ / type: L 100VE
 Art.-Nr. / Item No.: 3840.0176
 pL max.: 10bar / 145psi
 i: 1:113
 pmax. intermittent: 1050bar / 15225psi
 pmax. continuously: 900bar / 13050psi
 T: -20°C ... +60°C

Bei Maßen ohne Toleranzangabe Längen- und Winkelmaße nach DIN ISO 2768-m Biege- und Schweißteile nach DIN ISO 2768-c Toleranzen für Form- und Lage nach DIN ISO 2768-K Werkstückkanten ohne Angabe nach DIN ISO 13715		MAXIMATOR®	
This document is copyright protected. Copying or editing this document is only allowed upon Maximator GmbH's written approval.		Dieses Dokument ist urheberrechtlich geschützt. Eine Vervielfältigung oder Bearbeitung des Dokuments ist nur mit schriftlicher Genehmigung der Maximator GmbH erlaubt.	
Maßstab: 1 : 2	Gewicht: N/A	Format: A2	Blatt 1 / 3
01/19 Datum/Date	Name	(Benennung/Title)	
Erste: 04.05.2018	SFuhrmann	L 100VE	
Bearb: 28.05.2024	PRichter	L 100VE	
Gepr.: 28.05.2024	SuSchiele	L 100VE	
Freigegeben			
Halbzeug: raw material:	(Zeichnungsnummer/drawing number)	Rev.	(Artikel-Nr./order number)
Werkstoff: basic material:	VP15.00.302.05	D	3840.0176
Urspr.: VP15.00.302.05.S	Ers.f./replaces:	Ers.d./replac.by:	



Bei Ersatzteilbestellungen Serien-Nr. angeben!
In case of order please indicate serial-no.!

Mit Positionsnummer gekennzeichnete Teile sind verfügbar.
Parts marked with item number are scope of supply.

- Ersatzteil Satz/Spare part kit:**
- ▲ Steuerschieber..... 3620.0102
(Seal kit spool)
 - Luftantrieb 3620.0165
(Seal kit air)
 - ◇ HD-Seite.....3620.5184
(Seal kit HP)
 - ④ Ersatzteil-Kit-Ventile.....CHK-L-2
(check valve sec.)

MAXIMATOR®

Typ / type: L 100VE

Art.-Nr. / Item No.: 3840.0176

pL max.: 10bar / 145psi

i: 1:113

pmax. intermitt: 1050bar / 15225psi

pmax. continuously: 900bar / 13050psi

T: -20°C ... +60°C

Bei Maßen ohne Toleranzangabe Längen- und Winkelmaße nach DIN ISO 2768-m Biege- und Schweißteile nach DIN ISO 2768-c Toleranzen für Form- und Lage nach DIN ISO 2768-K Werkstückkanten ohne Angabe nach DIN ISO 13715		MAXIMATOR®																	
This document is copyright protected. Copying or editing this document is only allowed upon Maximator GmbH's written approval		Dieses Dokument ist urheberrechtlich geschützt. Eine Vervielfältigung oder Bearbeitung des Dokuments ist nur mit schriftlicher Genehmigung der Maximator GmbH erlaubt.																	
<table border="1"> <tr> <th>Datum/Date</th> <th>Name</th> <th>(Benennung/Title)</th> </tr> <tr> <td>01/19</td> <td>SFuhrmann</td> <td>L 100VE</td> </tr> <tr> <td>28.05.2024</td> <td>PRichter</td> <td>L 100VE</td> </tr> <tr> <td>28.05.2024</td> <td>SuSchiele</td> <td>L 100VE</td> </tr> </table>		Datum/Date	Name	(Benennung/Title)	01/19	SFuhrmann	L 100VE	28.05.2024	PRichter	L 100VE	28.05.2024	SuSchiele	L 100VE	<table border="1"> <tr> <td>Maßstab: 1 : 2</td> <td>Gewicht: N/A</td> <td>Format: A2</td> <td>Blatt 2 / 3</td> </tr> </table>		Maßstab: 1 : 2	Gewicht: N/A	Format: A2	Blatt 2 / 3
Datum/Date	Name	(Benennung/Title)																	
01/19	SFuhrmann	L 100VE																	
28.05.2024	PRichter	L 100VE																	
28.05.2024	SuSchiele	L 100VE																	
Maßstab: 1 : 2	Gewicht: N/A	Format: A2	Blatt 2 / 3																
<table border="1"> <tr> <td>Halbzeug: raw material:</td> <td>(Zeichnungsnummer/drawing number)</td> <td>Rev. (Artikel-Nr./order number)</td> </tr> <tr> <td>Werkstoff: basic material:</td> <td>VP15.00.302.05</td> <td>D 3840.0176</td> </tr> </table>		Halbzeug: raw material:	(Zeichnungsnummer/drawing number)	Rev. (Artikel-Nr./order number)	Werkstoff: basic material:	VP15.00.302.05	D 3840.0176	<table border="1"> <tr> <td>Urspr.: VP15.00.302.05.S</td> <td>Ers.f./replaces:</td> <td>Ers.d./replac.by:</td> </tr> </table>		Urspr.: VP15.00.302.05.S	Ers.f./replaces:	Ers.d./replac.by:							
Halbzeug: raw material:	(Zeichnungsnummer/drawing number)	Rev. (Artikel-Nr./order number)																	
Werkstoff: basic material:	VP15.00.302.05	D 3840.0176																	
Urspr.: VP15.00.302.05.S	Ers.f./replaces:	Ers.d./replac.by:																	

Stückliste / Bill of material								Stückliste / Bill of material							
Pos./Item.	Anz./Qty.	Bezeichnung	Description	Art. Nr./ Order-No.	Material	Werkstoff	Bemerkung / Remark	Pos./Item.	Anz./Qty.	Bezeichnung	Description	Art. Nr./ Order-No.	Material	Werkstoff	Bemerkung / Remark
1	1	Oberkappe kplf. G ...L (N)	Top cap cplf.	3620.1484				6.15	1	Auslassventil kplf. G 60(100)(150)LVE-NPT	Outlet valve cplf.	3620.3499			
1.1	1	Oberkappe G ...L (N)	Top cap	3620.4113	Cast Aluminum	3.4311.01		6.15.1	1	Auslassstutzen 1/2NPT	Gland	3620.0421	17-4PH Cond.H900	1.4542 Cond.H900	
1.2	1	Pilotventilschraube G ...L (DLE) (VA)	Pilot valve screw	3620.0129	303	1.4305	10 Nm	6.15.2	1	Kugel ø 15,875 mm (Al203) Grade 25	Ball	3610.0621	Al203	Al203	
1.3	1	Pilotventilstößel kplf. G (S) (DLE)-NBR	Pilot valve tappet cplf.	3620.4103				6.15.3	1	Druckfeder (1.4571)	Spring	3610.1534	316Ti	1.4571	
1.3.1	1	Pilotventilstößel (POM) G ...L (DLE)	Pilot tappet	3620.4087	POM	POM		6.15.4	1	Kugelhalter mit Niet	Ball bracket	3610.0636			
1.3.2	1	Dichtring für 3610.3180	Sealing ring	3610.3181	PUR	PUR		6.15.4.1	1	Kugelhalter	Ball bracket	3610.2810	316Ti	1.4571	
1.3.3	1	O-Ring 3,2 x 1,8 NBR 70	O-Ring 3,2 x 1,8 NBR 70	3660.1006	NBR	NBR		6.15.4.2	1	Edelstahl-Bundniete 1.4301	Collar rivet	3300.7372	304	1.4301	
1.4	1	Druckfeder	Spring	3620.0132	301	1.4310		6.15.5	1	Dichtkonus	Cone plug	3620.0416	17-4PH Cond.H900	1.4542 Cond.H900	
1.5	1	Usit-Ring	Gasket	3620.0131	NBR+Steel z.p.	NBR+Stahl verz.		7	1	Befestigung kplf. G(SF) ...L	Mounting cplf.	3620.0318			
1.6	1	O-Ring 155x2 NBR 70	O-Ring 155x2 NBR 70	3660.0181	NBR	NBR		7.1	2	Befestigungswinkel (1.4301)	Mounting bracket	3620.4230	304	1.4301	
1.7	1	Laufbuchse G ...L (OK)	Guide rod bushing	3620.0641	POM	POM		7.2	4	Sechskantschraube mit Schaff	Hex head screw	3620.0273	Stainless Steel A2-70	Edelstahl A2-70	
1.8	1	Abdeckkappe G ...L	Cap	3620.0137	PVC	PVC		7.3	4	Sechskantmutter	Nut	3620.0274	Stainless Steel A2-70	Edelstahl A2-70	60 Nm
1.9	1	O-Ring 6-017 NBR 70	O-Ring 6-017 NBR 70	3660.0113	NBR	NBR		7.4	4	Sperrkantenring 1.4310	Spring washer	3620.0276	301	1.4310	
2	1	Steuerschieber kplf. G ...L (N)	Spool valve cplf.	3620.1427				7.5	4	U-Scheibe	Washer	3620.0275	Stainless steel	VA	
2.1	1	Steuerschiebergehäuse G ...L (1/2NPT)	Spool housing	3620.0107	A92007	3.1645		7.6	4	Zylinderschraube mit Innensechskant	Cap screw	3620.0111	Stainless Steel A2-70	Edelstahl A2-70	8 Nm
2.2	1	Steuerschieberhülse kplf. G ...L	Spool sleeve cplf.	3620.4467				7.7	3	Zylinderschraube mit Innensechskant	Cap screw	3620.0117	Stainless Steel A2-70	Edelstahl A2-70	8 Nm
2.2.1	1	Steuerschieberhülse G ...L	Spool sleeve	3620.0103	A92007	3.1645		8	1	Schalldämpfer kplf. G / DLE / GPLV	Muffler	3620.0112			
2.2.2	1	Steuerschieber G ...L (DLE)	Spool	3620.0104	POM	POM		8.1	1	Auspuffanschluss G3/4 (G ...L)	Exhaust block	3620.0114	A92007	3.1645	
2.2.3	5	O-Ring 2-026 NBR 70	O-Ring 2-026 NBR 70	3660.0122	NBR	NBR		8.2	1	Schalldämpfer G3/4 a	Muffler	3620.0135	UHMWPE	UHMWPE	
2.2.4	1	O-Ring 2-023 NBR 70	O-Ring 2-023 NBR 70	3660.0119	NBR	NBR									
2.2.5	5	O-Ring 9-222 NBR 80	O-Ring 9-222 NBR 80	3660.0519	NBR	NBR									
2.3	1	Verschlussstück (PET)	Spool plug	3620.0108	PET	PET									
2.4	1	Sicherungsring	Snap ring	3620.0113	Spring steel z.p.	Federstahl verz.									
2.5	1	O-Ring 2-026 NBR 70	O-Ring 2-026 NBR 70	3660.0122	NBR	NBR									
2.6	2	O-Ring 2-012 NBR 70	O-Ring 2-012 NBR 70	3660.0107	NBR	NBR									
2.7	1	O-Ring 2-008 NBR 70	O-Ring 2-008 NBR 70	3660.0103	NBR	NBR									
3	1	Luftteil kplf. G ...L	Air drive cplf.	3620.0264											
3.1	1	Luftzylinder G(SF) ...L	Air cylinder	3620.0189	A96060	3.3206									
3.2	1	Steuerrohr G ...L	Pressure tube	3620.0230	316Ti	1.4571									
3.3	1	Luftrohr G ...L	Air tube	3620.0218	316Ti	1.4571									
3.4	2	O-Ring 9-161 NBR 70	O-Ring 9-161 NBR 70	3660.0184	NBR	NBR									
3.5	2	O-Ring 2-009 NBR 70	O-Ring 2-009 NBR 70	3660.0104	NBR	NBR									
4	1	HD-Kolben kplf. G 100L(VE)	HP-Plunger cplf.	3620.3987											
4.1	1	HD-Kolben G 100L(VE)	HP-Plunger	3620.3960	17-4PH Cond.H900	1.4542 Cond.H900	Loctite 270								
4.2	1	Luftkolben G(SF) 10L-500L	Air piston	3620.0187	1213	1.0715	Loctite 270								
4.3	1	O-Ring 2-437 NBR 70	O-Ring 2-437 NBR 70	3660.0216	NBR	NBR									
4.4	1	O-Ring 12,0 x 2,0 NBR 70	O-Ring 12,0 x 2,0 NBR 70	3660.0223	NBR	NBR									
5	1	Unterkappe kplf. G ...L (M5) (ø42)	Bottom cap cplf.	3620.0322											
5.1	1	Unterkappe G 60L - G 500L (ø42 - M5)	Bottom cap	3620.4104											
5.1.1	1	Unterkappe G 60L - G 500L (ø42 - M5)	Bottom cap	3620.4104	Cast Aluminum	3.4311.01									
5.1.2	1	Kugel ø 4 mm (Messing)	Ball	3610.2972	Brass	Messing									
5.2	1	Pilotventilschraube G ...L (DLE) (VA)	Pilot valve screw	3620.0129	303	1.4305	10 Nm								
5.3	1	Pilotventilstößel kplf. G (S) (DLE)-NBR	Pilot valve tappet cplf.	3620.4103											
5.3.1	1	Pilotventilstößel (POM) G ...L (DLE)	Pilot tappet	3620.4087	POM	POM									
5.3.2	1	Dichtring für 3610.3180	Sealing ring	3610.3181	PUR	PUR									
5.3.3	1	O-Ring 3,2 x 1,8 NBR 70	O-Ring 3,2 x 1,8 NBR 70	3660.1006	NBR	NBR									
5.4	1	Druckfeder	Spring	3620.0132	301	1.4310									
5.5	1	Usit-Ring	Gasket	3620.0131	NBR+Steel z.p.	NBR+Stahl verz.									
5.6	1	O-Ring 155x2 NBR 70	O-Ring 155x2 NBR 70	3660.0181	NBR	NBR									
6	1	Pumpenkopf kplf. G 100LVE-NPT	Pump head cplf.	3620.4566											
6.1	1	Pumpenkopf G 100L (SV unten)	Pump head	3620.0376	415	1.4313									
6.2	3	Überwurfmutter	Cap nut	3620.0466	1043	1.0503	200 Nm								
6.3	1	Sechskantmutter G ...L	Nut	3620.0464	1043	1.0503	200 Nm								
6.4	1	O-Ring 2-030 NBR 70	O-Ring 2-030 NBR 70	3660.0126	NBR	NBR									
6.5	1	Abdeckring G 100L	Cover ring	3620.0212	17-4PH Cond.H900	1.4542 Cond.H900									
6.6	1	Stangenführungsring G 100L	Bushing	3620.0569	PTFE + carbon + graphite	PTFE + Kohle + Graphit									
6.7	1	Grundring G 100L	Packing ring	3620.0182	CS2100	2.1030									
6.8	1	Stützring G(SF) 100LVE	Back up	3620.1865	POM	POM									
6.9	1	HD-Dichtung G(SF) 100LVE	HP-Seal	3620.0618	UHMWPE	UHMWPE									
6.10	1	O-Ring 9-167 FKM 80	O-Ring 9-167 FKM 80	3660.0391	FKM	FKM									
6.11	1	Lochscheibe G 100L	Bottom washer	3620.0180	PTFE	PTFE									
6.12	1	Stangenführungsring/L / 3610.7017 - 49mm	Bushing	3620.0601	PTFE + carbon	PTFE + Kohle									
6.13	1	Führungsbuchse G 100L	Guide bushing	3620.0472	303	1.4305									
6.14	1	Einlassventil kplf. G(SF) 60-150LVE-NPT	Inlet valve cplf.	3620.3498											
6.14.1	1	Einlassstutzen 1/2NPT	Gland	3620.0418	17-4PH Cond.H900	1.4542 Cond.H900									
6.14.2	1	Kugel ø 15,875 mm (Al203) Grade 25	Ball	3610.0621	Al203	Al203									
6.14.3	1	Druckfeder (1.4571)	Spring	3610.1534	316Ti	1.4571									
6.14.4	1	Kugelhalter mit Niet	Ball bracket	3610.0636											
6.14.4.1	1	Kugelhalter	Ball bracket	3610.2810	316Ti	1.4571									
6.14.4.2	1	Edelstahl-Bundniete 1.4301	Collar rivet	3300.7372	304	1.4301									
6.14.5	1	Dichtkonus	Cone plug	3620.0416	17-4PH Cond.H900	1.4542 Cond.H900									

Bei Maßen ohne Toleranzangabe Längen- und Winkelmaße nach DIN ISO 2768-m Biege- und Schweißteile nach DIN ISO 2768-c Toleranzen für Form- und Lage nach DIN ISO 2768-K Werkstückkanten ohne Angabe nach DIN ISO 13715

MAXIMATOR

This document is copyright protected. Copying or editing this document is only allowed upon Maximator GmbH's written approval.

Dieses Dokument ist urheberrechtlich geschützt. Eine Vervielfältigung oder Bearbeitung des Dokuments ist nur mit schriftlicher Genehmigung der Maximator GmbH erlaubt.

Maßstab: Scale: A2 Blatt 3 / 3
Gewicht: Weight:
Format: D-Size: A2 Blatt 3 / 3

01/19	Datum/Date	Name	(Benennung/Title)
Erste	04.05.2018	SFuhrmann	L 100VE
Bearb.	28.05.2024	PRichter	
Gepr.	28.05.2024	SuSchiele	L 100VE

Freigegeben

Halbzeug: raw material: (Zeichnungsnummer/drawing number)
Werkstoff: basic material: VP15.00.302.05
Rev. (Artikel-Nr./order number) D 384.0.0176

Urspr.: VP15.00.302.05.S
Ers.f./replaces:
Ers.d./replac.by: