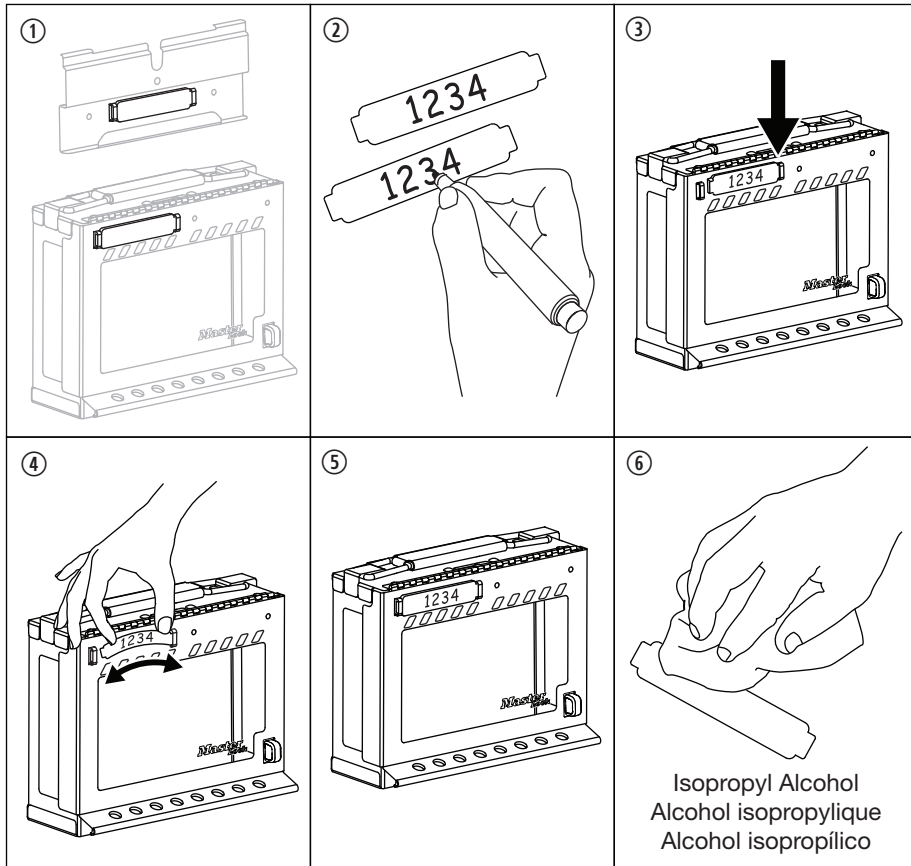
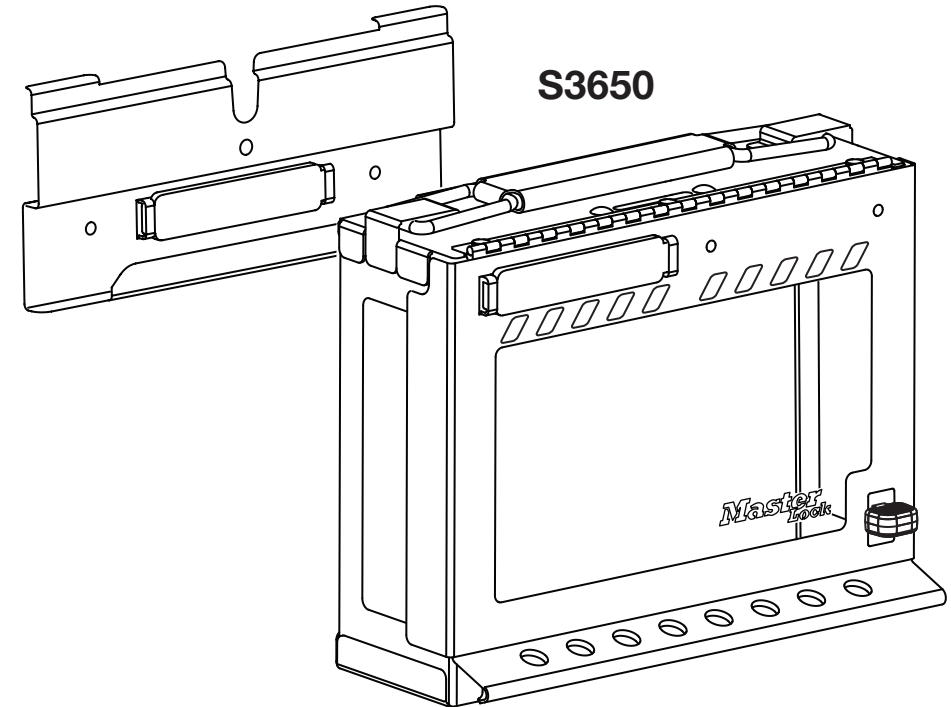


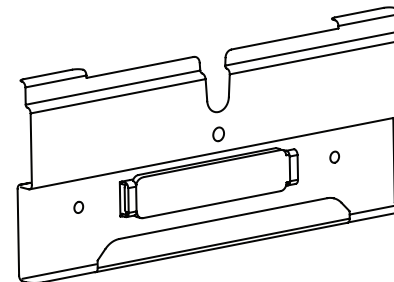
4 | Rewritable Tag Instructions - Instructions pour l'étiquette réinscriptible - Etiqueta de instrucciones re-escribible



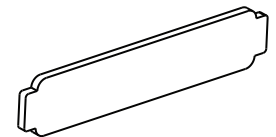
**Master
Lock®**



PKGP57337



PKGP58381

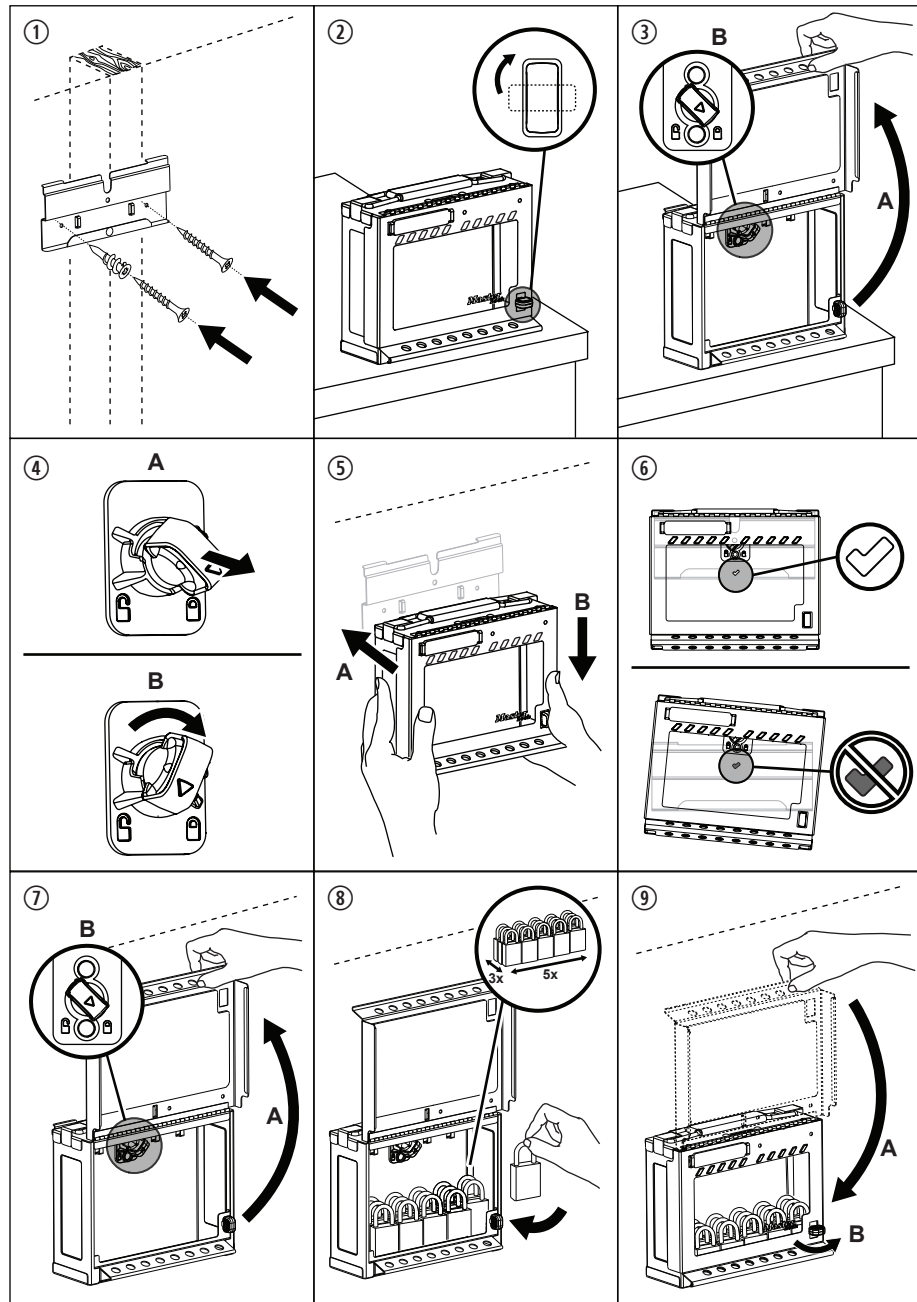


(x20)

www.masterlocksafety.com • www.masterlock.com

© 2018 Master Lock Company LLC | All Rights Reserved
Master Lock Company LLC, Milwaukee, WI 53210 U.S.A. | 800-308-9244
Master Lock Canada Inc., Mississauga, Ontario L5L 5Z9 | (800) 227-9599 | Fax: (800) 229-0081
Master Lock Europe, 10 Avenue de l'Arche - Le Colisée Gardens, 92 400 Courbevoie, France, 00 33 1 41 43 72 00, E-mail: safety@master-lock.fr
Master Lock Europe-UK Office, Wakes Colne, Colchester CO6 2DB, UK, 0044.1.787.222.027, E-mail: safetyeu@mlock.com
 玛斯特锁贸易(上海)有限公司 上海市浦东新区银城中路168号上海银行大厦1006室 400-820-6535 E-mail: safetychina@mlock.com
 マスターロック・セントリー日本株式会社 141-0022 東京都品川区東五反田 2-20-4 NOF高輪ビル 4F 03-5447-5311 E-mail: ML_web@mjsj.jp

2 | Installation Instructions - Instructions d'installation - Instrucciones de instalación



3 | Portable Use Instructions - Instructions d'utilisation portatives - Instrucciones de uso portátil

